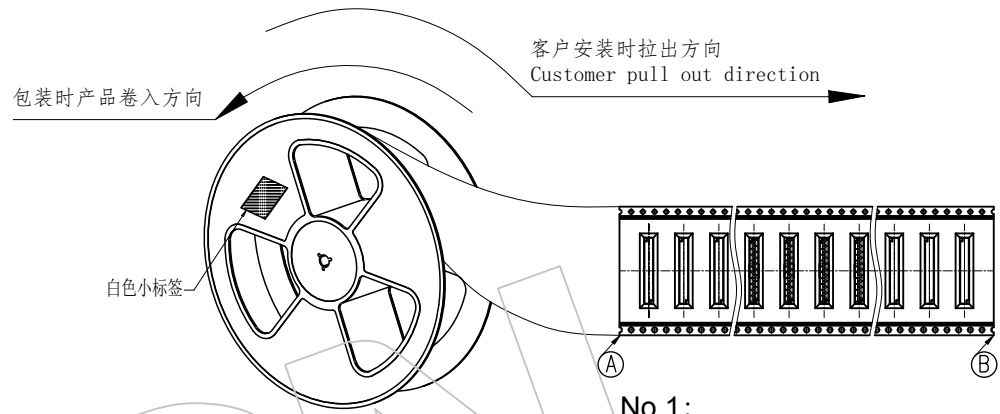
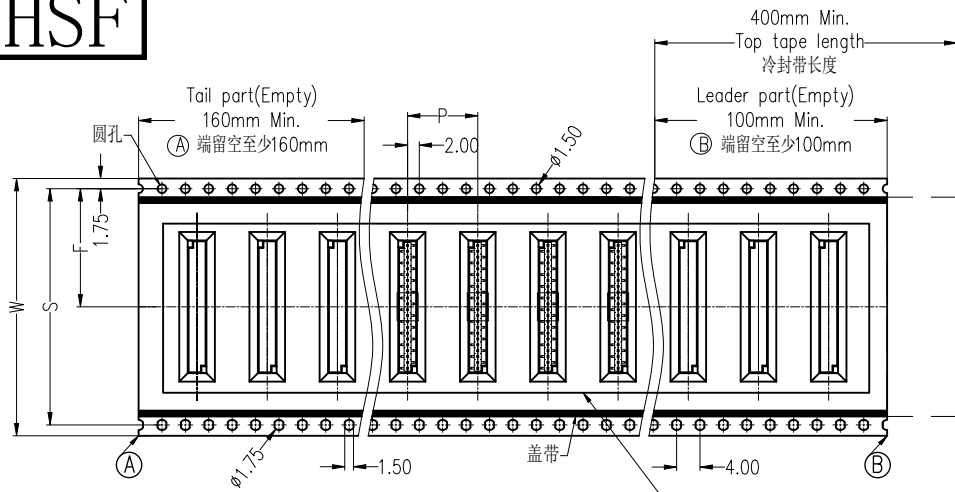


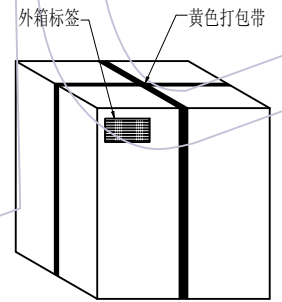
HSF



此处为结构示意图，以实际产品结构为准此图仅供参考

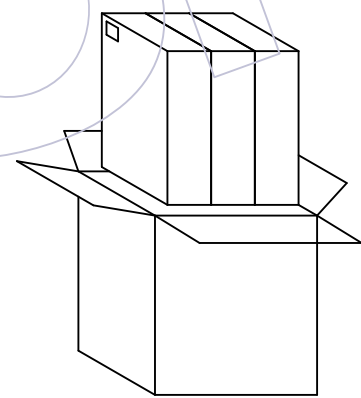
- 说明
1. 产品如图所示型态放入载带
 2. 注意各标签样式、位置及方向的一致性；
 3. 标签如客户有特殊要求，则按客户要求黏贴；
 4. 打外箱包装带时需注意，打为十字型，另出国内客户，未打包装带。
 5. 未尽事宜依据交货注意事项。

W	S	F	Reel/内箱	内箱/外箱
12.0±0.30	\	5.50±0.15	6	3
16.0±0.30	\	7.50±0.15	4	3
24.0±0.30	\	11.50±0.15	3	3
32.0±0.30	28.40±0.15	14.20±0.15	2	3
44.0±0.30	40.40±0.15	20.20±0.15	2	3
56.0±0.30	52.40±0.15	26.20±0.15	1	3
72.0±0.30	68.40±0.15	34.20±0.15	1	3
88.0±0.30	84.40±0.15	42.20±0.15	1	3
104.0±0.30	100.40±0.15	50.20±0.15	1	3

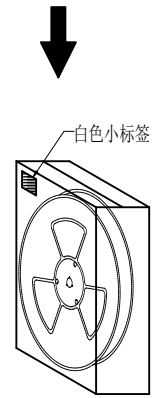


外箱: CTN-18K

No.4:
封箱, 打包, 贴标签。



No.3:
将内箱装入外箱 (3内箱/外箱)
注意统一标签方向



内箱: CTN-18E

No.2:
将卷盘套上防水袋,
放入1包干燥剂,
真空机封口后装入内箱,
用封箱胶封装好, 并贴上标签。

变更 记事	版次	日期	变更说明	变更	核准
	REV	DATE	MODIFICATION DESCRIPTION	CHANGE	APPROVE
	A0	2023/03/15	NEW	-----	-----
	变更说明				
	MODIFICATION DESCRIPTION				

工程图	绘图	苏珊	2023/03/15	SCALE	FIT
ENGINEERING	DRAW				
X.X	±0.30	设计		UNIT	mm
X.XX	±0.20	DESIGN		SIZE	A4
X.XXX	±0.10	审核		SHEET	1/1
Angle	± 2'	CHECK		PROJ.	☉
DIM	TOL	核准			
		APPROVE			

料号 PART NO.		WCON ELECTRONICS (GUANGDONG) CO., LTD	
		28XX-1XXMXXDUNRX	
品名 TITLE:		3.96mm Female Header, 1*XXP, SMT 卷装规范	

WCON

WCON ELECTRONICS (GUANGDONG) CO., LTD

料号 PART NO. 28XX-1XXMXXDUNRX

品名 TITLE: 3.96mm Female Header, 1*XXP, SMT 卷装规范