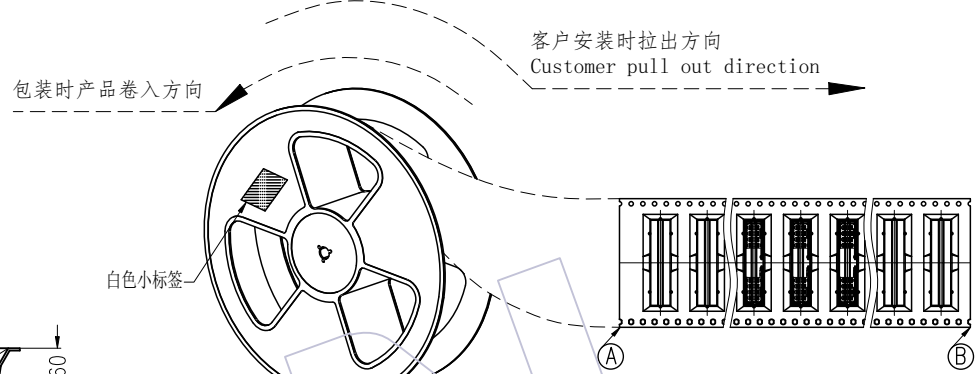
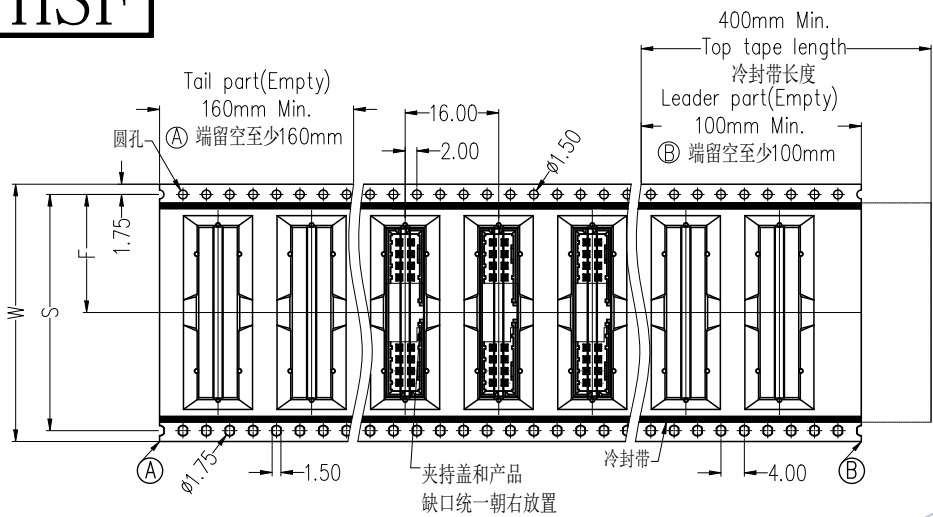
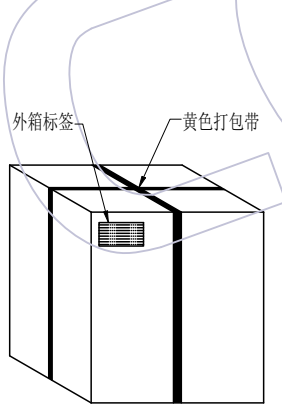


# HSF



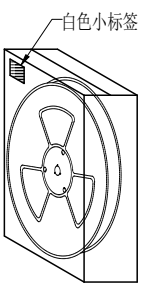
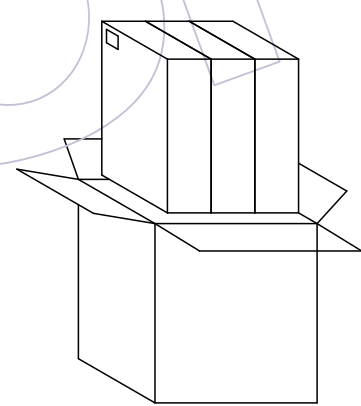
**No.1:**  
产品包装前,注意载带要留空160mm以上  
将产品放入载带凹槽后,用盖带封装,  
注意:盖带与承载带的拉力30g-120g

Pin	载带料号	W	S	F	PCS/Reel	PCS/内箱	PCS/外箱
8P	TR3121A-08G3201	32.0±0.30	28.40±0.10	12.20±0.15	350	700	2100
10P	TR3121A-10G3201	32.0±0.30	28.40±0.10	12.20±0.15	350	700	2100
12P	TR3121A-12G3201	32.0±0.30	28.40±0.10	12.20±0.15	350	700	2100
14P	TR3121-14G4401	44.0±0.30	40.40±0.10	20.20±0.15	350	700	2100
16P	TR3121-MN016M10001	44.0±0.30	40.40±0.10	20.20±0.15	350	700	2100
20P	TR3121-20G4401	44.0±0.30	40.40±0.10	20.20±0.15	350	700	2100
24P	TR3121-MN024M10001	44.0±0.30	40.40±0.10	20.20±0.15	350	700	2100
26P	TR3121-MN026M10001	44.0±0.30	40.40±0.10	20.20±0.15	350	700	2100
30P	TR3121-30G5601	56.0±0.30	52.40±0.10	26.20±0.15	350	350	1050
34P	TR3121-MN034M10001	56.0±0.30	52.40±0.10	26.20±0.15	350	350	1050
40P	TR3121-MN040M10001	72.0±0.30	68.40±0.10	34.20±0.15	350	350	1050
44P	TR3121-MN044M10001	72.0±0.30	68.40±0.10	34.20±0.15	350	350	1050
50P	TR3121-MN050M10001	72.0±0.30	68.40±0.10	34.20±0.15	350	350	1050
60P	TR3121-MN060M10001	72.0±0.30	68.40±0.10	34.20±0.15	350	350	1050



外箱: CTN-18K

**No.4:**  
封箱, 打包, 贴标签。



内箱: CTN-18E

**No.3:**  
将内箱装入外箱(3内箱/外箱)  
注意统一标签方向

**No.2:**  
将卷盘套上真空袋,  
放入1包干燥剂,  
真空机封口后装入内箱,  
用封箱胶封装好,并贴上标签。

变更记事

版次 REV	日期 DATE	变更说明 MODIFICATION DESCRIPTION	变更 CHANGE	核准 APPROVE
A2	2023/08/01	增加24PIN规格	苏珊	-----
A1	2022/10/31	变更载带40P, 44P载带宽度: 56mm改为72mm	苏珊	-----
A0	2019/09/04	NEW	刘胜	-----

工程图 ENGINEERING	绘图 DRAW	苏珊	2023/08/01	SCALE	FIT
X.X	±0.30			UNIT	mm
X.XX	±0.20			SIZE	A4
X.XXX	±0.10			SHEET	1/1
Angle	± 2°			PROJ.	第一角
DIM	TOL				

料号 PART NO.		3121-XXMXXBK0ORX	
		品名 TITLE:	
		2.00筒半 180° SMT 带柱/无柱 加塑盖 L=9.0/6.0(0.9)/3.6 卷装规范	

## WCON

WCON ELECTRONICS (GUANGDONG) CO., LTD