

高端精密连接器产品及解决方案服务商



# 维峰电子（广东）股份有限公司

股票代码:301328



# 工业机器人应用 解决方案

## 关键特性:

- 高密度: 集成、轻量、小型化;
- 高性能: 稳定性、传输性;
- 可靠性: IP保护, 抗振、防尘、防水、防油;

## 应用系统:

- 机器人手臂 (本体)
- 控制柜 (控制系统)



## 发展趋势:

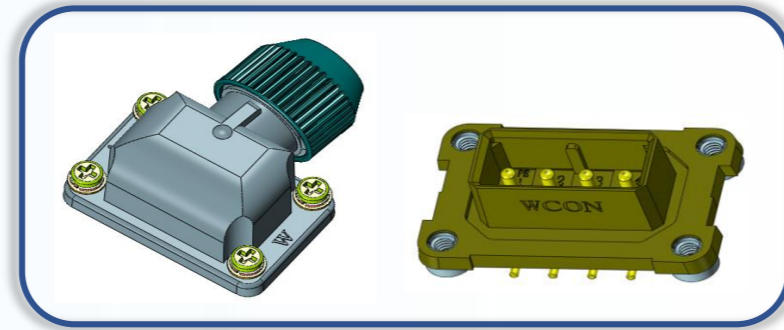
- 模块化、集成化;
- 智能化、轻量化;
- 标准化、国产本地化;



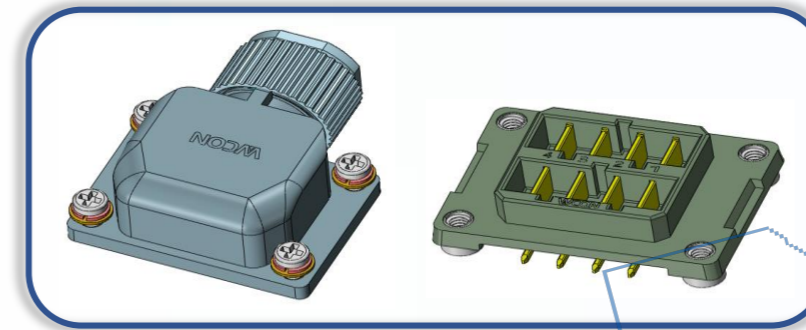


# 机械手臂信号连接

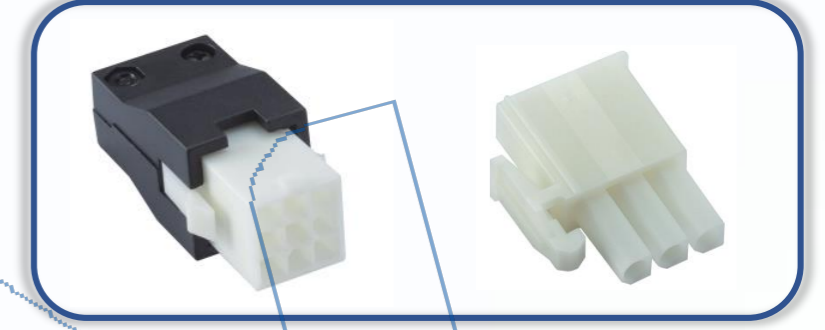
高端精密连接器产品及解决方案服务商



产品系列: MJE04X  
 额定电流: 电源7A、刹车&编码1A  
 产品间距: 3.20mm  
 产品位数: 4、2、9Pos  
 连接方式: 线到板  
 产品特点: 轻型化、小型化、IP67



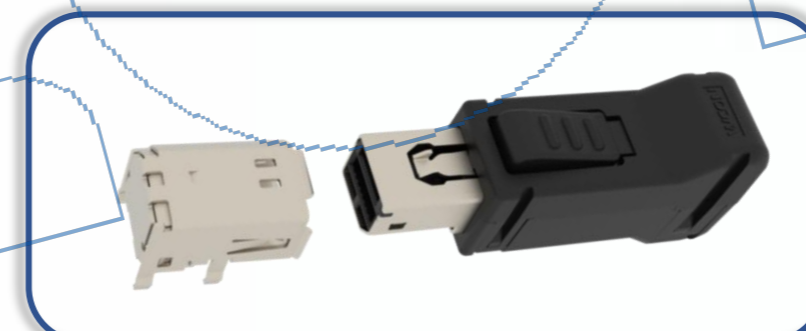
产品系列: MJE06X  
 额定电流: 电源7A、刹车&编码1A  
 产品间距: 3.00mm  
 产品位数: 4、2、7Pos  
 连接方式: 线到板  
 产品特点: 轻型化、小型化、IP67



产品系列: WF4141  
 额定电流: 7A  
 产品间距: 4.10mm  
 产品位数: 2~12 Pos  
 连接方式: 线到板、线到线  
 产品特点: 防呆配对、导柱定位



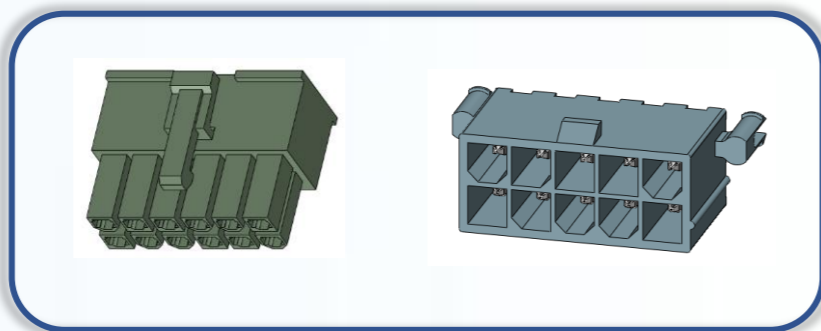
产品系列: 6130/6131  
 额定电流: 1A  
 产品间距: 2.00mm  
 产品位数: 6、10 Pos  
 连接方式: 线到板  
 产品特点: 轻型化、安装简单



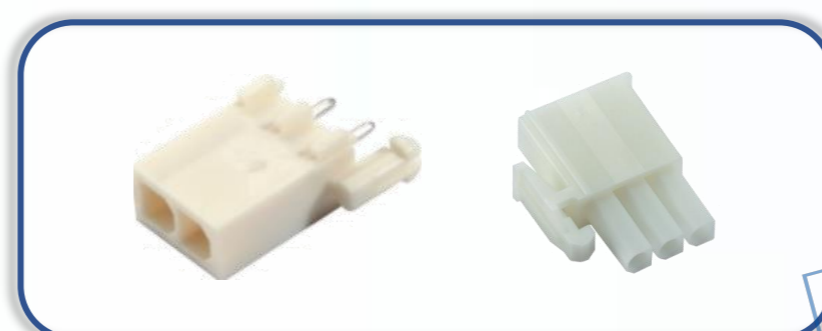
产品系列: 6363/6364  
 额定电流: 1A  
 产品间距: 0.80mm  
 产品位数: 6、8、10Pos  
 连接方式: 线到板  
 产品特点: 体积小, 节省空间



产品系列: 6361/6362  
 额定电流: 0.5A  
 产品间距: 1.27mm  
 产品位数: 8 Pos  
 连接方式: 线到板  
 产品特点: 独特的接口, 防止错误匹配



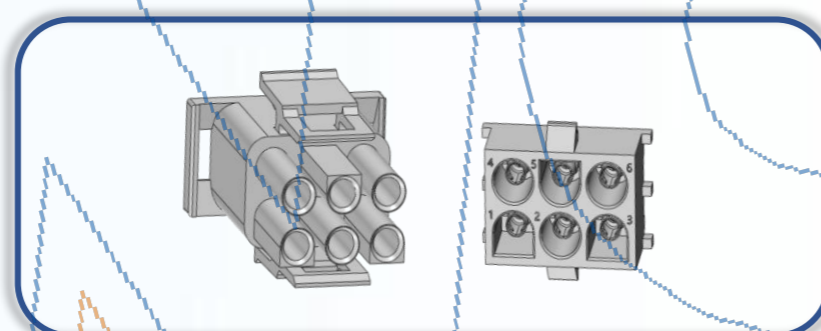
产品系列: WF4201  
 额定电流: 9A  
 产品间距: 4.20mm  
 产品位数: 1~12 Pos  
 连接方式: 线到板、线到线  
 产品特点: 防呆配对、按压解锁易安装



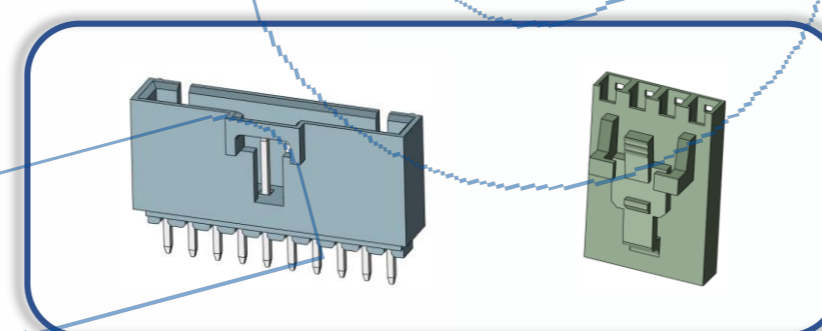
产品系列: WF4141  
 额定电流: 7A  
 产品间距: 4.10mm  
 产品位数: 2~12 Pos  
 连接方式: 线到板、线到线  
 产品特点: 防呆配对、导柱定位



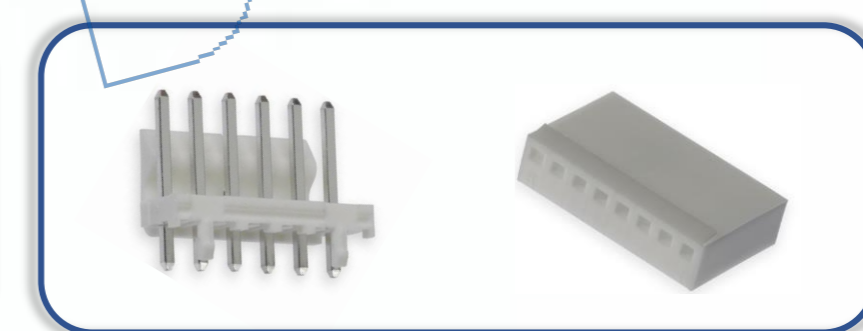
产品系列: WF3001  
 额定电流: 5A  
 产品间距: 3.00mm  
 产品位数: 1~12 Pos  
 连接方式: 线到板、线到线  
 产品特点: 防呆配对、按压解锁易安装



产品系列: WF6350  
 额定电流: 1-4P 12A、6-15P 9A  
 产品间距: 6.35mm  
 产品位数: 1~15 Pos  
 连接方式: 线到板、线到线  
 产品特点: 防呆配对、大电流



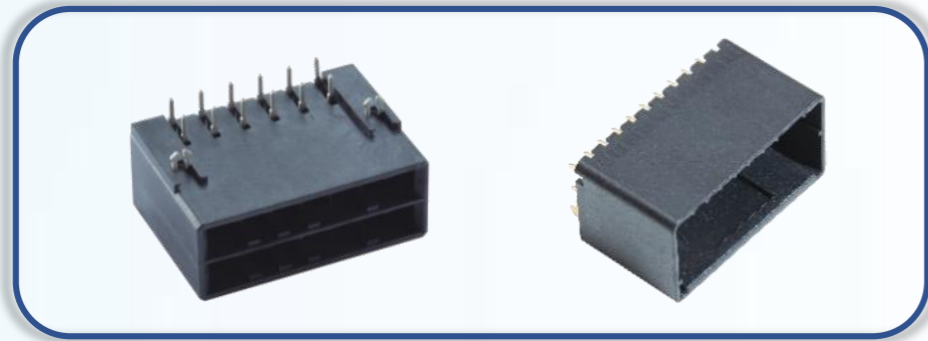
产品系列: WF2542  
 额定电流: 3A  
 产品间距: 2.54mm  
 产品位数: 1~15 Pos  
 连接方式: 线到板  
 产品特点: 锁扣结构, 防止意外脱落



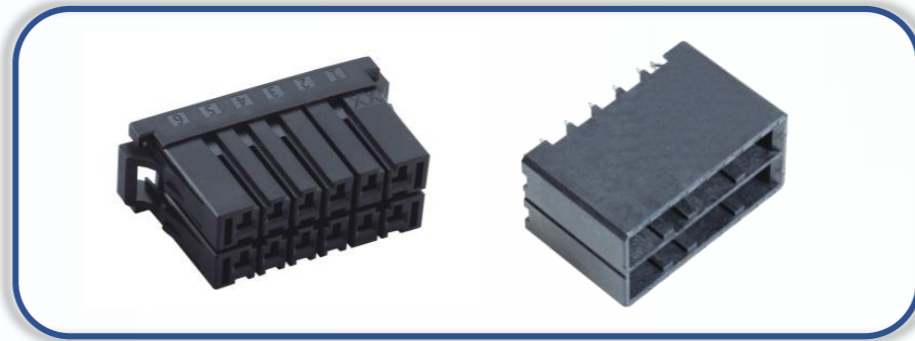
产品系列: WF2546  
 额定电流: 3A  
 产品间距: 2.54mm  
 产品位数: 2~20 Pos  
 连接方式: 线到板  
 产品特点: 耐高温材质外壳、双悬臂端子

# 柜内控制连接器介绍

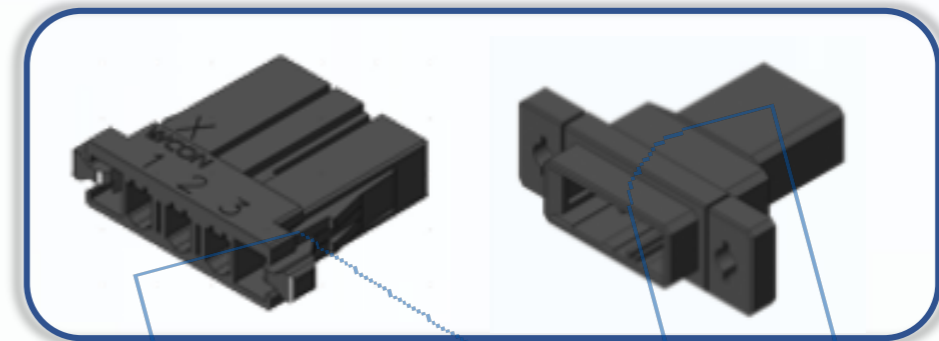
高端精密连接器产品及解决方案服务商



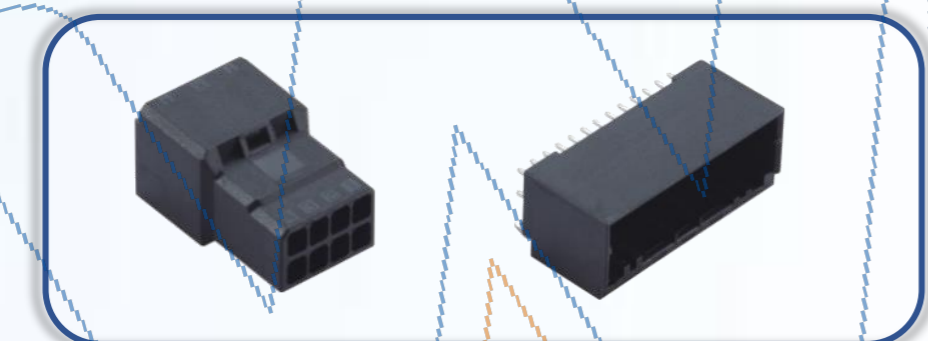
产品系列: WD2000  
额定电流: 3A  
产品间距: 2.00mm  
产品位数: 4 ~ 40 Pos  
连接方式: 线到板、线到线  
产品特点: 防呆配对、双触点接触



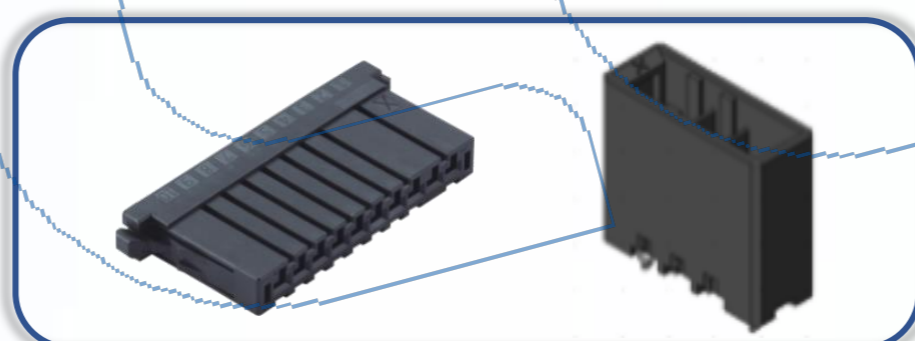
产品系列: WD2500  
额定电流: 5A  
产品间距: 2.50mm  
产品位数: 2 ~ 20 Pos  
连接方式: 线到板、线到线  
产品特点: 防错对配、双耳扣分离设计



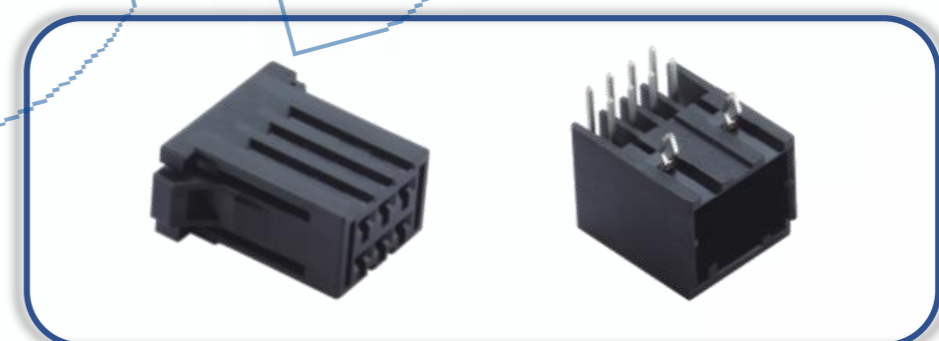
产品系列: WD3810  
额定电流: 8 A ~ 15A  
产品间距: 3.81mm  
产品位数: 3 ~ 24 Pos  
连接方式: 线到板、线到线  
产品特点: 防呆配对、双触点接触、大电流



产品系列: WD5085  
额定电流: 8 A ~ 15A  
产品间距: 5.08mm  
产品位数: 2 ~ 20 Pos  
连接方式: 线到板、线到线  
产品特点: 防错对配、双耳扣分离设计



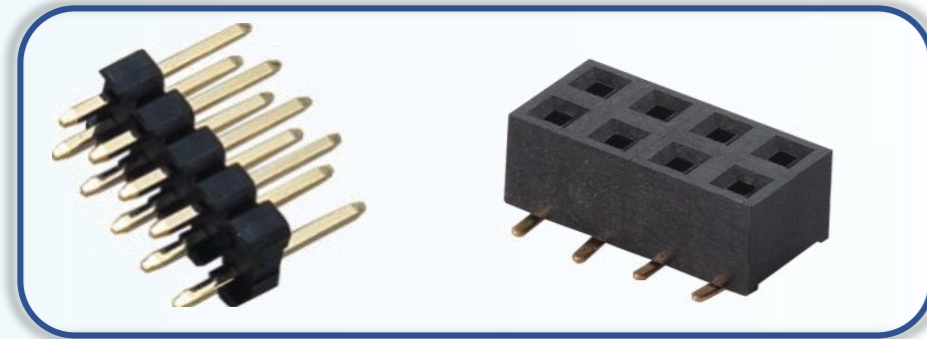
产品系列: WD6350  
额定电流: 22 A ~ 24A  
产品间距: 6.35mm  
产品位数: 2、3、4Pos  
连接方式: 线到板、线到线  
产品特点: 防呆配对、双触点接触、大电流



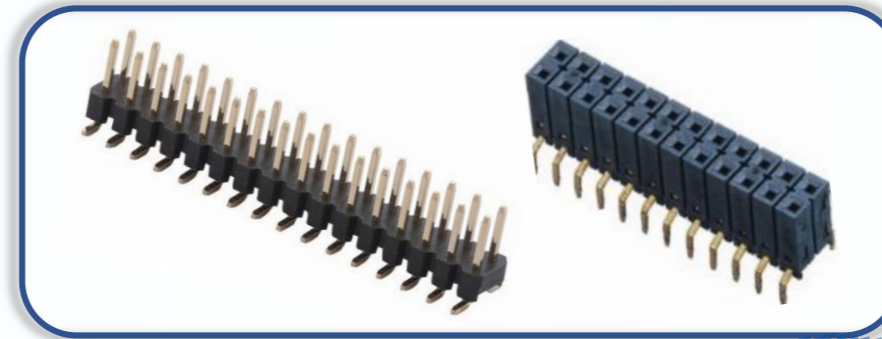
产品系列: WD10160  
额定电流: 30A  
产品间距: 10.16mm  
产品位数: 2 ~ 6Pos  
连接方式: 线到板、线到线  
产品特点: 防呆配对、大电流

# 柜内控制连接器介绍

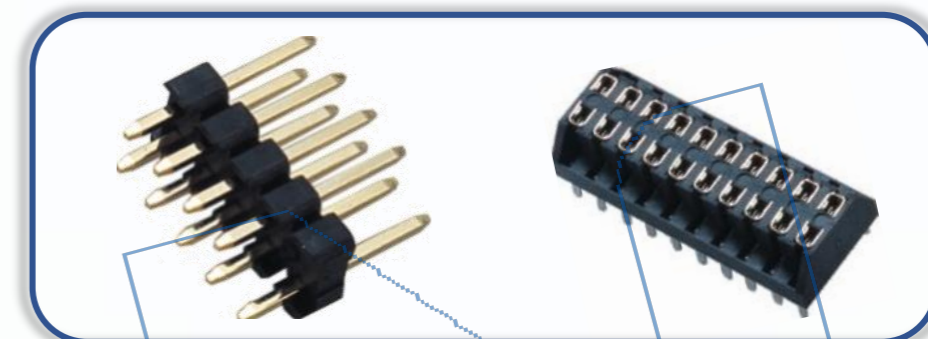
高端精密连接器产品及解决方案服务商



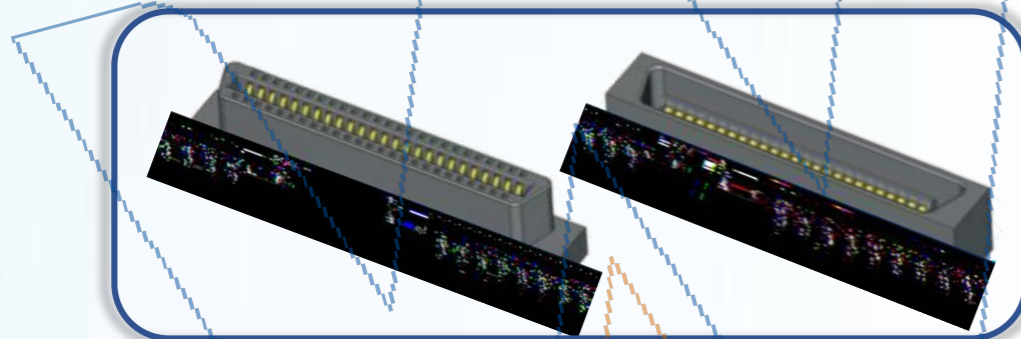
产品系列: 1125  
额定电流: 3A  
产品间距: 2.54mm  
产品位数: 2~40 Pos  
连接方式: 板到板  
产品特点: 设计紧凑, 多种型态



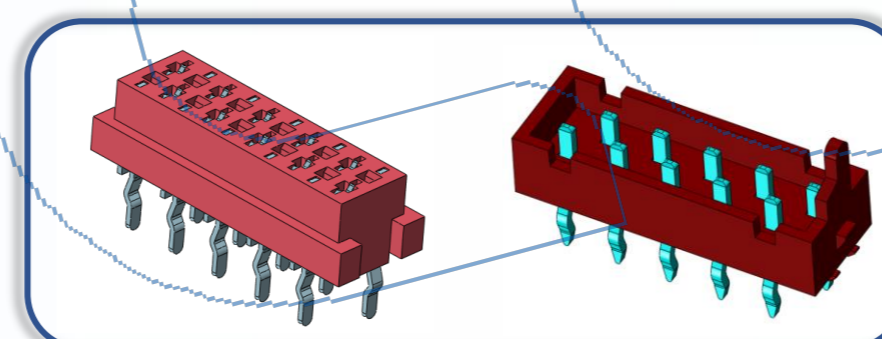
产品系列: 2185E  
额定电流: 3A  
产品间距: 2.54mm  
产品位数: 2~40 Pos  
连接方式: 板到板  
产品特点: 设计紧凑, 易于贴装



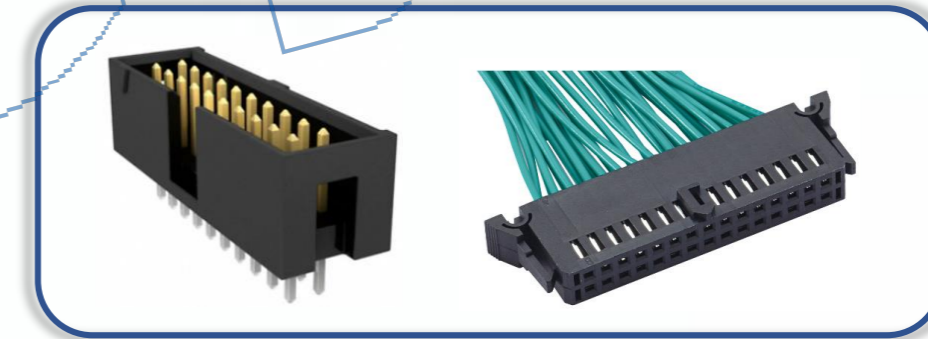
产品系列: 2150T  
额定电流: 3A  
产品间距: 2.54mm  
产品位数: 2~40 Pos  
连接方式: 板到板  
产品特点: 设计紧凑, 接触稳定



产品系列: 6321H  
额定电流: 0.5A  
产品间距: 1.27mm  
产品位数: 20~120 Pos  
连接方式: 板到板、线到板  
产品特点: 防呆配对、可堆叠高度



产品系列: 3900  
额定电流: 1A  
产品间距: 1.27mm  
产品位数: 4~26 Pos  
连接方式: 板到板、线到板、线到线  
产品特点: 多样的连接方式、镀锡触点设计



产品系列: 3110  
额定电流: 3A  
产品间距: 2.54mm  
产品位数: 6~64 Pos  
连接方式: 板到板、线到板  
产品特点: 外壳锁定及防呆结构

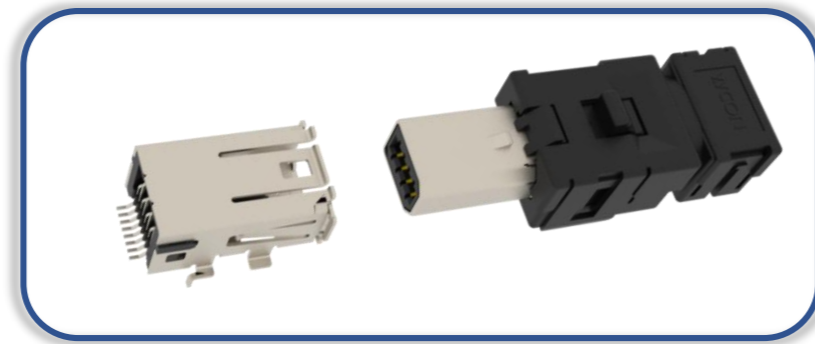


# 柜内控制连接器介绍

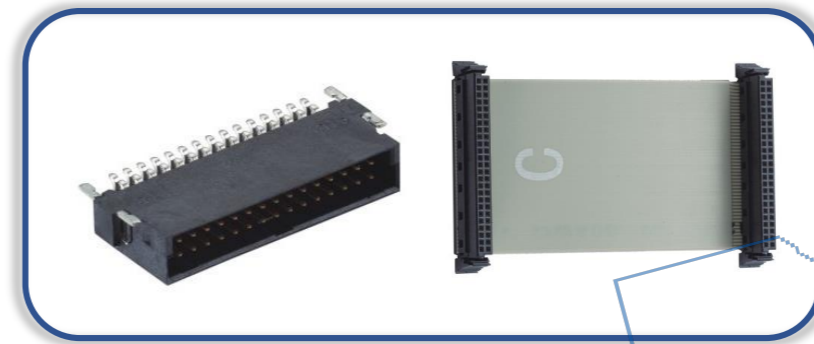
高端精密连接器产品及解决方案服务商



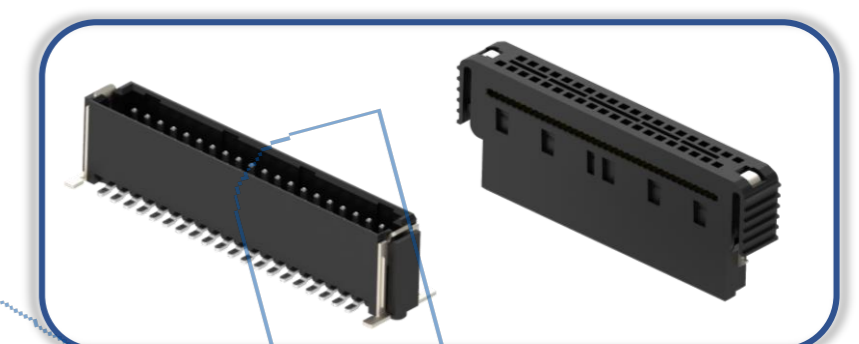
产品系列: 6363/6364  
 额定电流: 1A  
 产品间距: 0.80mm  
 产品位数: 6、8、10Pos  
 连接方式: 线到板  
 产品特点: 体积小, 节省空间



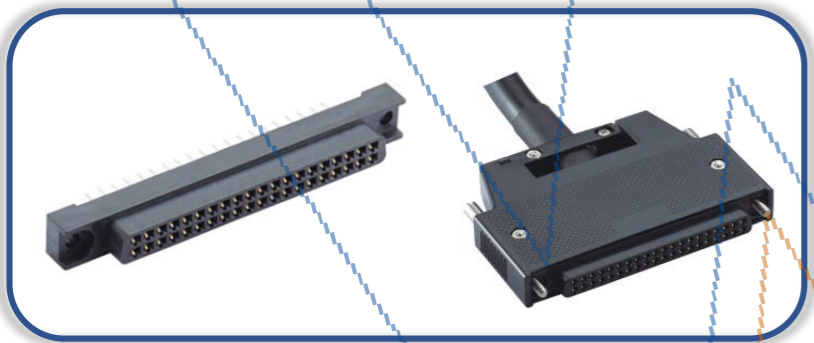
产品系列: 6361/6362  
 额定电流: 0.5A  
 产品间距: 1.27mm  
 产品位数: 8 Pos  
 连接方式: 线到板  
 产品特点: 独特的接口, 防止错误匹配



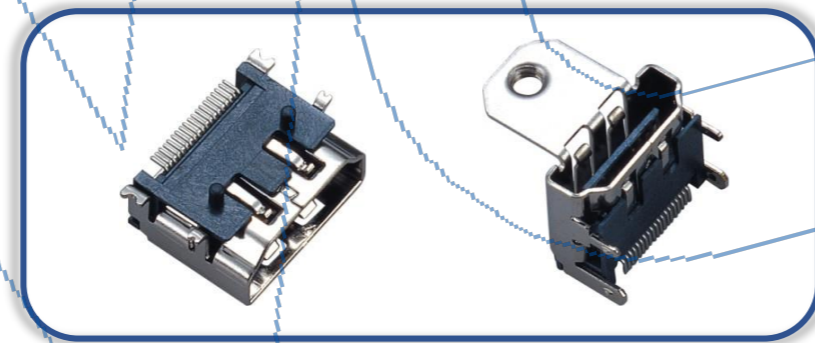
产品系列: 3910/3911  
 额定电流: 0.5 ~ 1.0A  
 产品间距: 1.27mm  
 产品位数: 10 ~ 100 Pos  
 连接方式: 板到板, 线到板  
 产品特点: 多种连接方式, 锁双扣设计



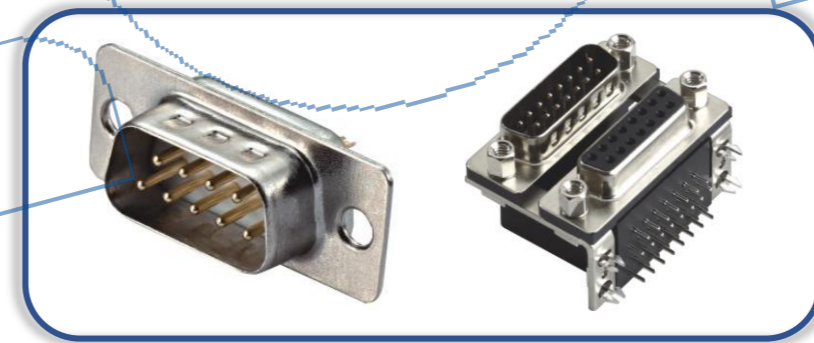
产品系列: 3909  
 额定电流: 1.0A  
 产品间距: 1.27mm  
 产品位数: 10 ~ 100 Pos  
 连接方式: 线到板  
 产品特点: 金属锁定结构、安全可靠



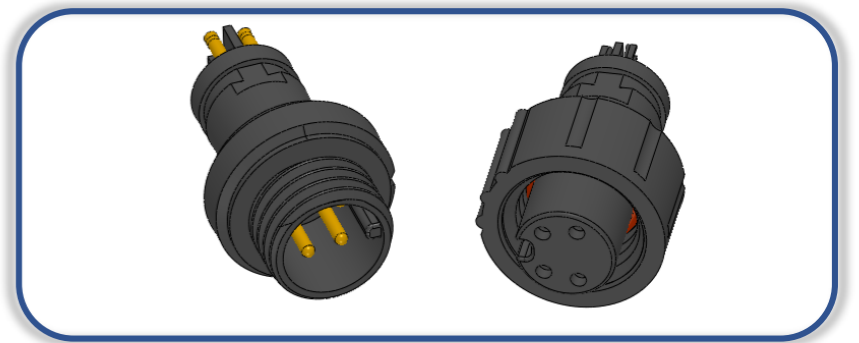
产品系列: 6341/6342  
 额定电流: 3.0A  
 产品间距: 2.54mm  
 产品位数: 4 ~ 32 Pos  
 连接方式: 线到板  
 产品特点: 多种进线方式, 坚固牢靠



产品系列: 6510  
 额定电流: 0.5A  
 产品间距: 0.5mm  
 产品位数: 19Pos  
 连接方式: 线到板  
 产品特点: 高密度, 高速传输



产品系列: 6200/6201  
 额定电流: 3.0A  
 产品间距: 2.77mm  
 产品位数: 9、15、25Pos  
 连接方式: 板到板、线到板  
 产品特点: 规格丰富, 满足不同需求



产品系列: M08  
 额定电流: 3A  
 额定电压: 48V  
 产品位数: 4芯  
 连接方式: 线到线  
 产品特点: 螺纹互锁、安全可靠



### 维峰电子(广东)股份有限公司 (总部)

地址: 广东东莞虎门镇路东管理区长兴路7号

电话: +86-769-8535 8920

传真: +86-769-8535 8915

网址: [www.wcon.com](http://www.wcon.com)

营销中心: [mktdg@wcon.com](mailto:mktdg@wcon.com);

国内业务: [salesdg28@wcon.com](mailto:salesdg28@wcon.com); [salesdg21@wcon.com](mailto:salesdg21@wcon.com)

国际业务: [Salesdg01@wcon.com](mailto:Salesdg01@wcon.com)

### 昆山维康电子有限公司

地址: 江苏昆山千灯镇石浦新虹路321号

电话: +86-512-5746 8408

营销:

[salesks@wcon.com](mailto:salesks@wcon.com); [salesks01@wcon.com](mailto:salesks01@wcon.com)

### 合肥维峰电子有限公司

地址: 安徽合肥市高新技术开发区绿城科技园E栋2楼

电话: + [86-551-62882325](tel:86-551-62882325)

营销: [wconhf@wcon.com](mailto:wconhf@wcon.com)

### WCON ELECTRONICS EUROPE S.R.L. (欧洲公司)

Add: Via dei Mille 8020861 Brugherio (MB)Italy

Tel.: +39 039 677 4129

Contact: Mr. Alberto Quadrio

E-mail: [alberto.quadrio@wcon.com](mailto:alberto.quadrio@wcon.com)

### 东莞市维康汽车电子电子有限公司

地址: 广东东莞虎门镇路东管理区长兴路01A号

电话: +86-769-8535 8920

营销: [salesauto01@wcon.com](mailto:salesauto01@wcon.com)

# 谢谢!