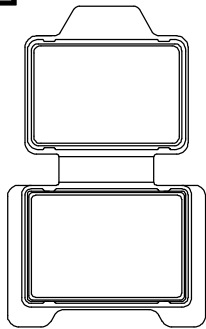


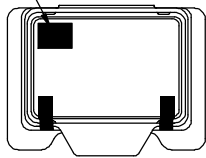
HSF



No. 1

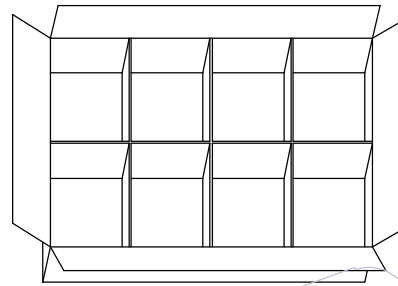
将产品装入一个真空盒(800PCS/Tray)
真空盒:SB-01AC(14*10*2.4cm)

数量标签



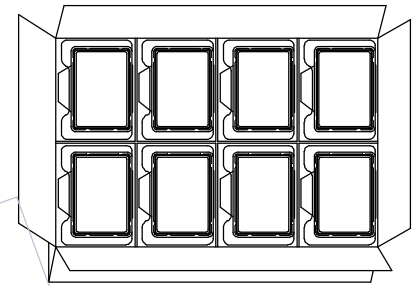
No. 2

用透明胶粘好真空盒,
并贴真空盒标签



No. 3

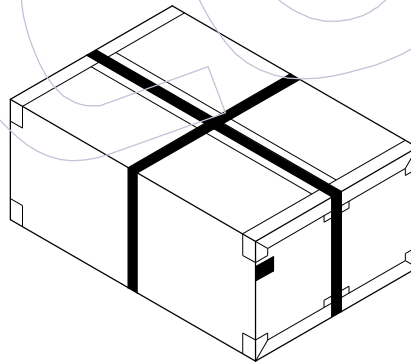
在纸箱内套上PE-10防水袋,
把刀卡拼好放入纸箱, 如上图
纸箱:CTN=05K (45.5*29.5*17.0cm)
刀卡:CTN-GB01(45.0*15.5*0.3cm)
CTN-GB02(29.0*15.5*0.3cm)



No. 4

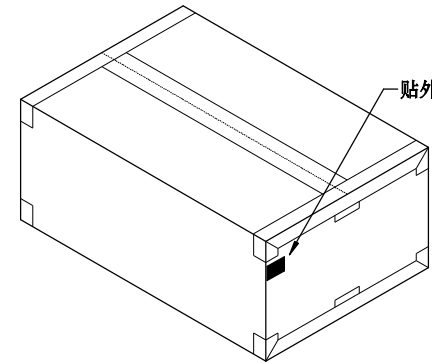
将真空盒装入纸箱(48盒/箱, 38400PCS/箱)
放入两包干燥剂, 再将防水袋封口

1614 双排单塑 180度 5.5<L≤10					
2*PIN	PCS/Tray	PCS/箱	2*PIN	PCS/Tray	PCS/箱
2	1500	72000	27	150	7200
3	1000	48000	28	150	7200
4	1000	48000	29	150	7200
5	800	38400	30	150	7200
6	800	38400	31	150	7200
7	500	24000	32	150	7200
8	500	24000	33	150	7200
9	500	24000	34	150	7200
10	500	24000	35	150	7200
11	250	12000	36	100	4800
12	250	12000	37	100	4800
13	250	12000	38	100	4800
14	250	12000	39	100	4800
15	250	12000	40	100	4800
16	250	12000	41	100	4800
17	250	12000	42	100	4800
18	200	9600	43	50	2400
19	200	9600	44	50	2400
20	200	9600	45	50	2400
21	200	9600	46	50	2400
22	200	9600	47	50	2400
23	200	9600	48	50	2400
24	200	9600	49	50	2400
25	200	9600	50	50	2400
26	200	9600			



No. 6

打十字型包装带



No. 5

封箱, 贴纸箱标签

备注:

1. 贴标签时注意各标签样式, 位置及方向的一致性。

变更 记录						工程图 ENGINEERING	绘图 DRAW	苏 珊	2023/03/10	SCALE	Fit	 WCON ELECTRONICS (GUANGDONG) CO., LTD 料号 PART NO. 1614-12XXXXXXXAXX 品名 TITLE: 0.80*1.20mm Pin Header, 2*XXP, S/T H=1.4mm, 5.5<L≤10 盒装规范
						X.X ±0.30	设计 DESIGN			UNIT	mm	
						X.XX ±0.20	审核 CHECK			SIZE	A4	
	A0	2023/03/10		NEW		X.XXX ±0.10	核准 APPROVE			SHEET	1/1	
	版次 REV	日期 DATE		变更说明 MODIFICATION DESCRIPTION	变更 CHANGE	核准 APPROVE	Angle DIM	± 2' TOL	核准 APPROVE	PROJ.		