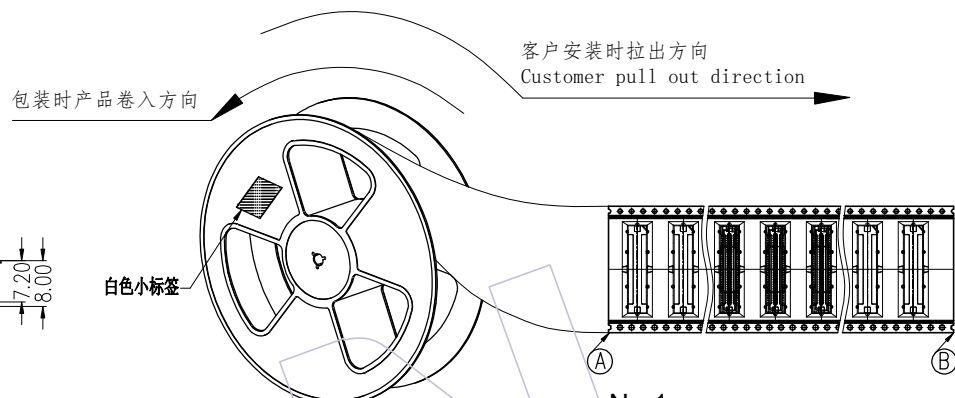
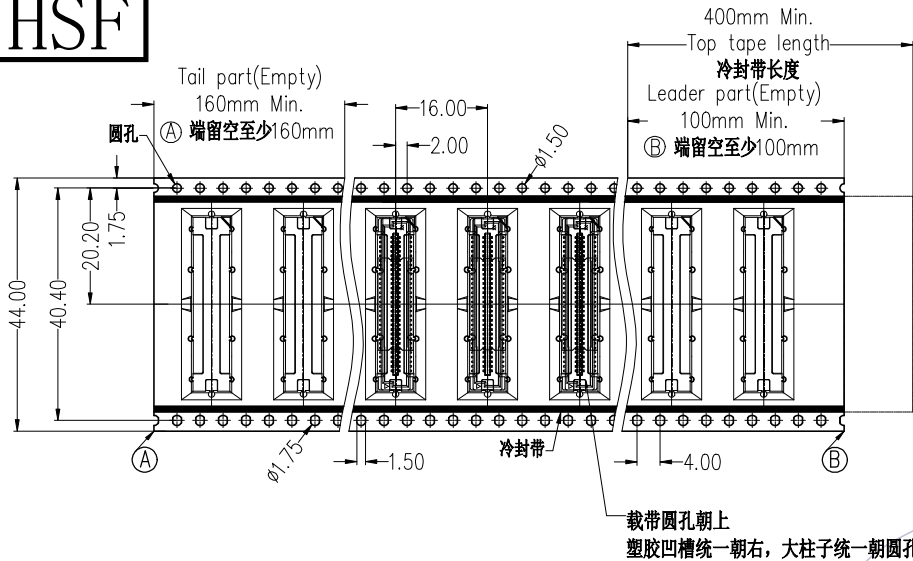


HSF



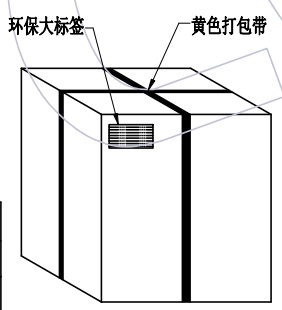
No.1:
产品包装前,注意载带要留空160mm以上
将产品放入载带凹槽后,用盖带封装,
注意:盖带与承载带的拉力30g-120g

环保大标签:

WCON 维峰电子(广东)有限公司		3
成品标示单		
WCON料号	客户料号	HSF
环保		
品名	客户订单号	
最小包装数量	PCS	日期 年月日
整箱数量	PCS	制单号

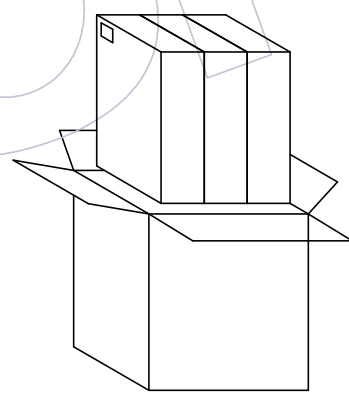
白色小标签:

料号	
品名	
数量	日期

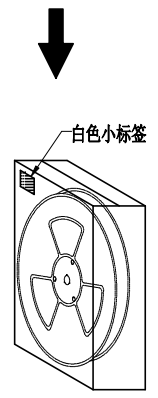


外箱: CTN-18K

No.4:
封箱, 打包, 贴标签。



No.3:
将内箱装入外箱
(3内箱/外箱, XXPCS/外箱)
注意统一标签方向



内箱: CTN-18E

No.2:
将卷盘套上PE-32防水袋,
放入1包干燥剂,
真空机封口后装入内箱,
用封箱胶封装好,并贴上标签。

Pin	载带料号	W	S	F	PCS/Reel	PCS/内箱	PCS/外箱
20P	TR3616-MN020M07301	32.0±0.30	28.4±0.10	14.2±0.15	500	1000	3000
40P	TR3616-MN040M07301	44.0±0.30	40.4±0.10	20.2±0.15	500	1000	3000
60P	TR3616-MN060M07301	44.0±0.30	40.4±0.10	20.2±0.15	500	1000	3000
80P	TR3616-MN080M07301	56.0±0.30	52.4±0.10	26.2±0.15	500	1000	3000
100P	TR3616-100M7204	72.0±0.30	68.4±0.10	34.2±0.15	500	500	1500
120P	TR3616-MN120M07301	72.0±0.30	68.4±0.10	34.2±0.15	500	500	1500
140P	TR3616-MN140M07301	88.0±0.30	84.4±0.10	42.2±0.15	500	500	1500
160P	TR3616-MN160M07301	88.0±0.30	84.4±0.10	42.2±0.15	500	500	1500

变更 记录	A1	2021/10/14	增加20PIN规格	苏珊	-----	工程图 ENGINEERING	绘图 DRAW	刘胜	2019/05/24	SCALE	FIT	 WCON ELECTRONICS (GUANGDONG) CO.,LTD 料号 PART NO. 3616-PXXX-066XXR01 品名 TITLE: 0.80mm B TO B Plug Series SMT TYPE 带柱加金属盖,H1=6.6 卷装规范	
	A0	2019/05/24	NEW	刘胜	-----	X.X	±0.30	设计 DESIGN		UNIT	mm		
	版次 REV	日期 DATE	变更说明 MODIFICATION	描述 DESCRIPTION	变更 CHANGE	核准 APPROVE	X.XX	±0.20	审核 CHECK		SIZE		A4
							X.XXX	±0.10	核准 APPROVE		SHEET		1/1
							Angle	± 2'			PROJ.		