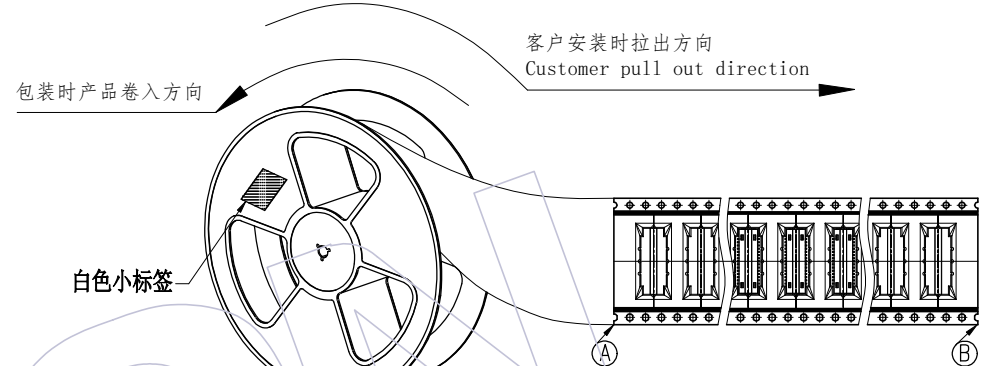
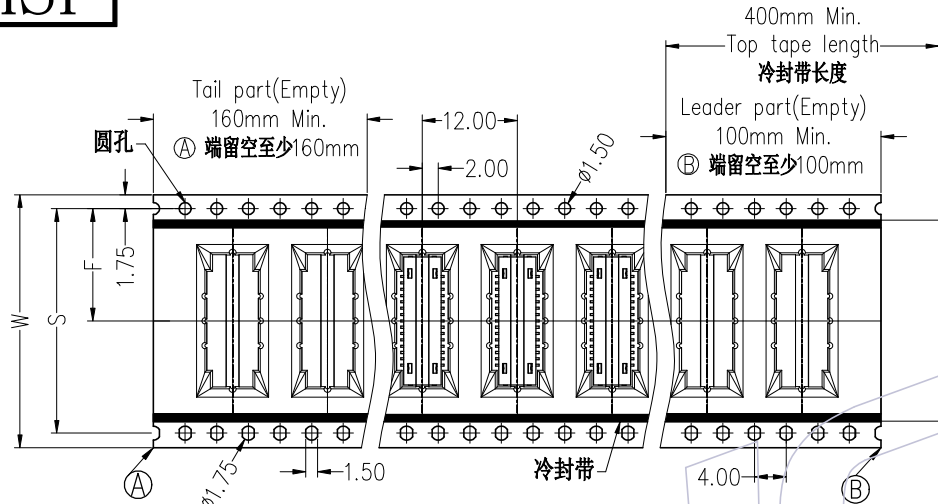
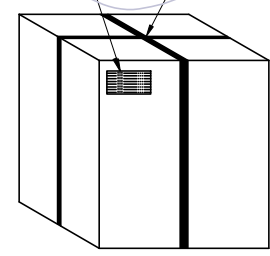


HSF



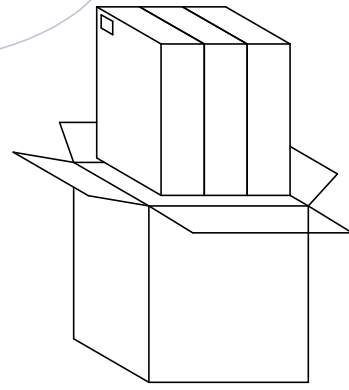
No.1:
产品包装前,注意载带要留空160mm以上
将产品放入载带凹槽后,用盖带封装,
注意:盖带与承载带的拉力30g-120g

环保大标签 黄色打包带

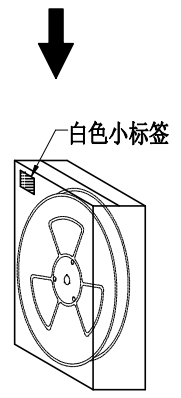


外箱: CTN-18K

No.4:
封箱,打包,贴标签。



No.3:
将内箱装入外箱(3内箱/外箱)
注意统一标签方向



内箱: CTN-18E

No.2:
将卷盘套上PE-32防水袋,
放入1包干燥剂,
真空机封口后装入内箱,
用封箱胶封装好,并贴上标签。

PIN	载带料号	W	S	F	PCS/Reel	PCS/内箱	PCS/外箱
30	TR3618-MN030M07701	32.0±0.30	28.40±0.15	14.20±0.15	650	1300	3900
40	TR3618-MN040M07701	44.0±0.30	40.40±0.15	20.20±0.15	650	1300	3900
50	TR3618-MN050M07701	44.0±0.30	40.40±0.15	20.20±0.15	650	1300	3900
60	TR3618-MN060M07701	44.0±0.30	40.40±0.15	20.20±0.15	650	1300	3900
70	TR3618-MN070M07701	56.0±0.30	52.40±0.15	26.20±0.15	650	650	1950
80	TR3618-MN080M07701	56.0±0.30	52.40±0.15	26.20±0.15	650	650	1950
100	TR3618-MN100M07701	72.0±0.30	68.40±0.15	34.20±0.15	650	650	1950

变更记录

A0	2022/12/30	NEW	-----	-----	工程图 ENGINEERING	绘图 DRAW	巫美洁	2022/12/30	SCALE	FIT	 WCON ELECTRONICS (GUANGDONG) CO.,LTD 料号 PART NO. 3618-PXXX-068MXXR01&2 品名 TITLE: 0.8mm BTB直立式公座, SMT Type, H=6.8mm 卷装规范
	版次 REV	日期 DATE	变更说明 MODIFICATION DESCRIPTION	变更 CHANGE	核准 APPROVE	设计 DESIGN			UNIT	mm	
						X.X ±0.30	审核 CHECK		SHEET	1/1	
						X.XX ±0.20	核准 APPROVE		PROJ.		
						X.XXX ±0.10					