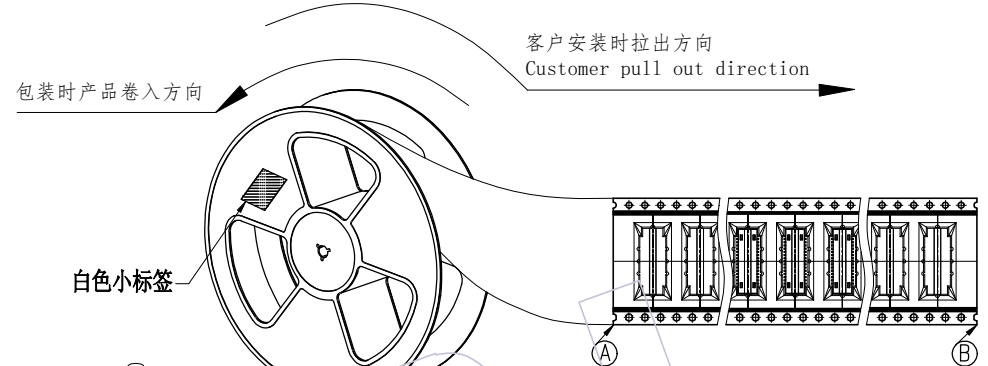
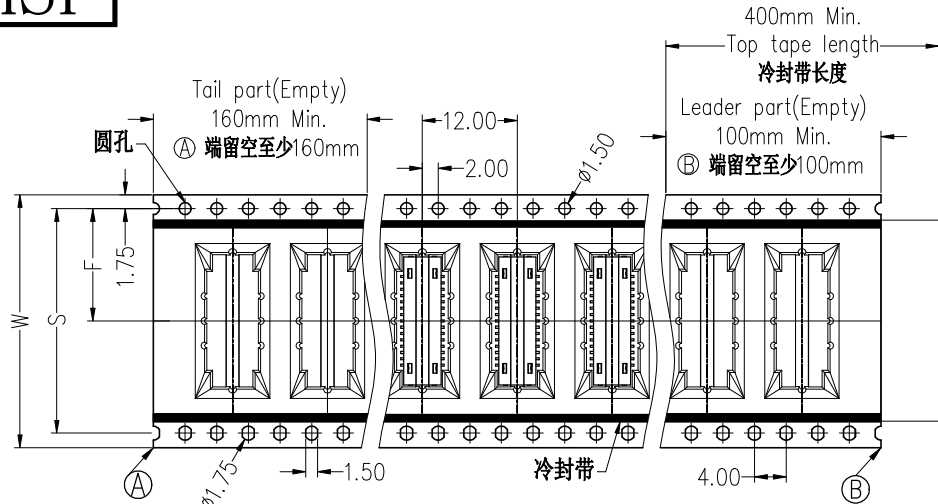
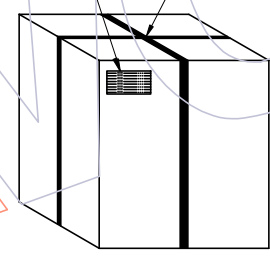


# HSF



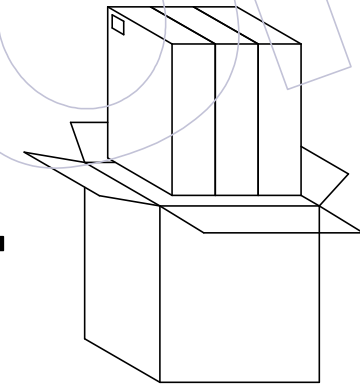
**No.1:**  
产品包装前,注意载带要留空160mm以上  
将产品放入载带凹槽后,用盖带封装,  
注意:盖带与承载带的拉力30g-120g

环保大标签 黄色打包带



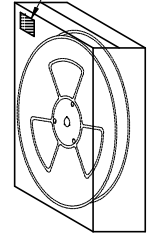
外箱: CTN-18K

**No.4:**  
封箱, 打包, 贴标签。



**No.3:**  
将内箱装入外箱(3内箱/外箱)  
注意统一标签方向

白色小标签



内箱: CTN-18E

**No.2:**  
将卷盘套上PE-32防水袋,  
放入1包干燥剂,  
真空机封口后装入内箱,  
用封箱胶封装好,并贴上标签。

PIN	载带料号	W	S	F	PCS/Reel	PCS/内箱	PCS/外箱
30	TR3618-MN030M08801	32.0±0.30	28.40±0.15	14.20±0.15	550	1100	3300
40	TR3618-MN040M08801	44.0±0.30	40.40±0.15	20.20±0.15	550	1100	3300
50	TR3618-MN050M08801	44.0±0.30	40.40±0.15	20.20±0.15	550	1100	3300
60	TR3618-MN060M08801	56.0±0.30	52.40±0.15	26.20±0.15	550	550	1650
70	TR3618-MN070M08801	56.0±0.30	52.40±0.15	26.20±0.15	550	550	1650
80	TR3618-MN080M08801	56.0±0.30	52.40±0.15	26.20±0.15	550	550	1650
100	TR3618-MN100M08801	72.0±0.30	68.40±0.15	34.20±0.15	550	550	1650

变更记录

版次 REV	日期 DATE	变更说明 MODIFICATION DESCRIPTION	变更 CHANGE	核准 APPROVE	工程图 ENGINEERING	绘图 DRAW	巫美洁	2022/12/30	SCALE	FIT
A0	2022/12/30	NEW	-----	-----	X.X ±0.30	设计 DESIGN			UNIT	mm
					X.XX ±0.20	审核 CHECK			SHEET	1/1
					X.XXX ±0.10	核准 APPROVE			PROJ.	
					Angle ± 2'					
					DIM TOL					

## WCON

WCON ELECTRONICS (GUANGDONG) CO., LTD

料号 PART NO. 3618-PXXX-078MXXR01&2

品名 TITLE: 0.8mm BTB直立式公座, SMT Type, H=7.8mm 卷装规范