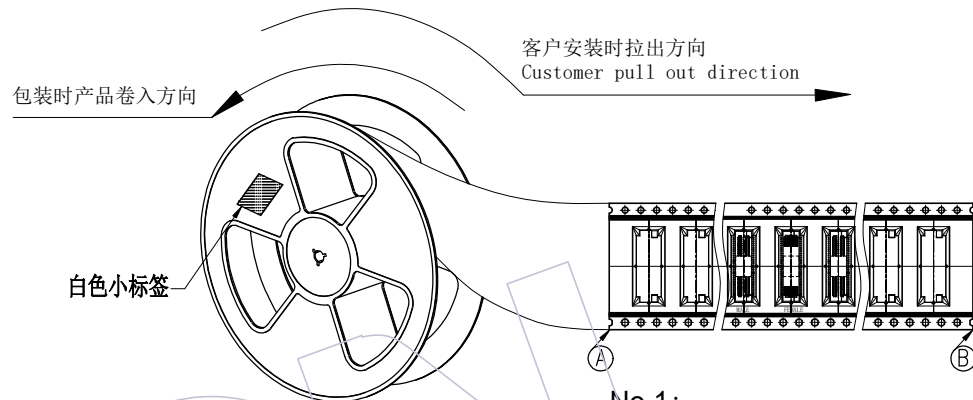
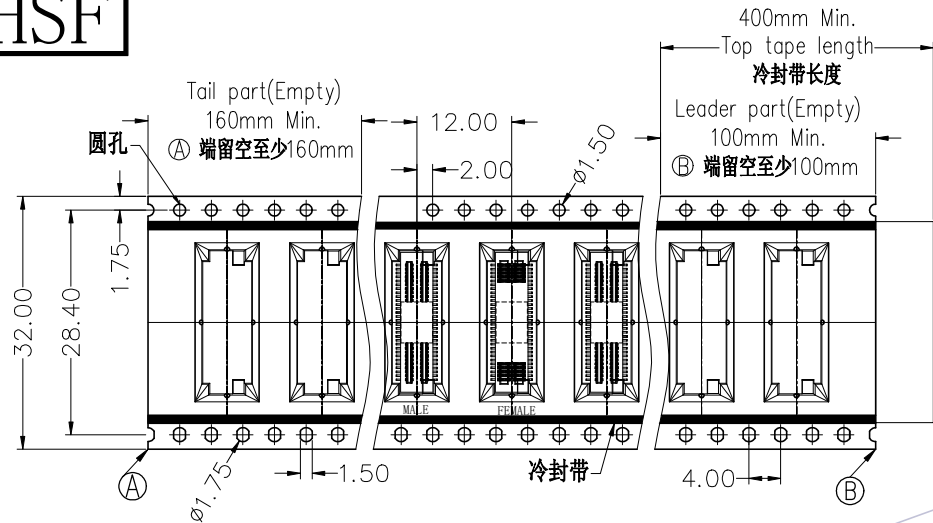
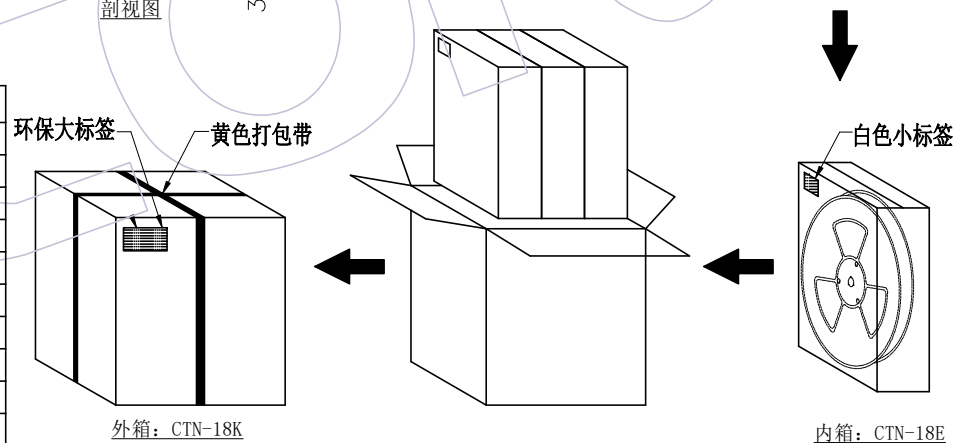


# HSF



**No.1:**  
产品包装前, 注意载带要留空160mm以上  
将产品放入载带凹槽后, 用盖带封装,  
注意: 盖带与承载带的拉力30g-120g

Pin	载带料号	W	S	F	PCS/Reel	PCS/内箱	PCS/外箱
10P	TR3620-10G1602	16.0±0.30	/	7.50±0.15	1250	5000	15000
12P	TR3620-A2012M03701	16.0±0.30	/	7.50±0.15	1250	5000	15000
16P	TR3620-A2016M03701	16.0±0.30	/	7.50±0.15	1250	5000	15000
20P	TR3620-20G2405	24.0±0.30	/	11.50±0.15	1250	3750	11250
24P	TR3620-A2024M03701	24.0±0.30	/	11.50±0.15	1250	3750	11250
26P	TR3620-A2026M03701	24.0±0.30	/	11.50±0.15	1250	3750	11250
30P	TR3620-30G2401	24.0±0.30	/	11.50±0.15	1250	3750	11250
34P	TR3620-A2034M03701	24.0±0.30	/	11.50±0.15	1250	3750	11250
40P	TR3620-40G2404	24.0±0.30	/	11.50±0.15	1250	3750	11250
50P	TR3620-A2050M03701	24.0±0.30	/	11.50±0.15	1250	3750	11250
60P	TR3620-A2060M03701	32.0±0.30	28.40±0.10	14.20±0.15	1250	2500	7500
70P	TR3620-A2070M03701	44.0±0.30	40.40±0.10	20.20±0.15	1250	2500	7500
80P	TR3620-A2080M03701	44.0±0.30	40.40±0.10	20.20±0.15	1250	2500	7500
90P	TR3620-A2090M03701	44.0±0.30	40.40±0.10	20.20±0.15	1250	2500	7500
100P	TR3620-A2100M03701	44.0±0.30	40.40±0.10	20.20±0.15	1250	2500	7500



**No.4:**  
封箱, 打包, 贴标签。

**No.3:**  
将内箱装入外箱 (3内箱/外箱)  
注意统一标签方向

**No.2:**  
将卷盘套上PE-32防水袋,  
放入1包干燥剂,  
真空机封口后装入内箱,  
用封箱胶封装好, 并贴上标签。

变更记事

版次 REV	日期 DATE	变更说明 MODIFICATION DESCRIPTION	变更 CHANGE	核准 APPROVE
A0	2020/04/17	NEW	-----	-----

工程图 ENGINEERING		绘图 DRAW	苏珊	2020/04/17
X.X	±0.20	设计 DESIGN		
X.XX	±0.20	审核 CHECK		
X.XXY	±0.10	核准 APPROVE		
angle	± 2°			
DIM	TOL			

SCALE	FIT	WCON ELECTRONICS (GUANGDONG) CO., LTD	
UNIT	mm	料号	PART NO.
SIZE	A4	3620-PXXX-008XXR01 3620-SXXX-027XXR01	
SHEET	1/1	品名	TITLE:
PROJ.		0.8 B TO B Male/Female SMT W/T Post&CAP H1=0.80/H2=2.70,脚宽5.25 卷装规范	

## WCON

WCON ELECTRONICS (GUANGDONG) CO., LTD

料号 PART NO. 3620-PXXX-008XXR01  
3620-SXXX-027XXR01

品名 TITLE: 0.8 B TO B Male/Female SMT W/T Post&CAP  
H1=0.80/H2=2.70,脚宽5.25 卷装规范