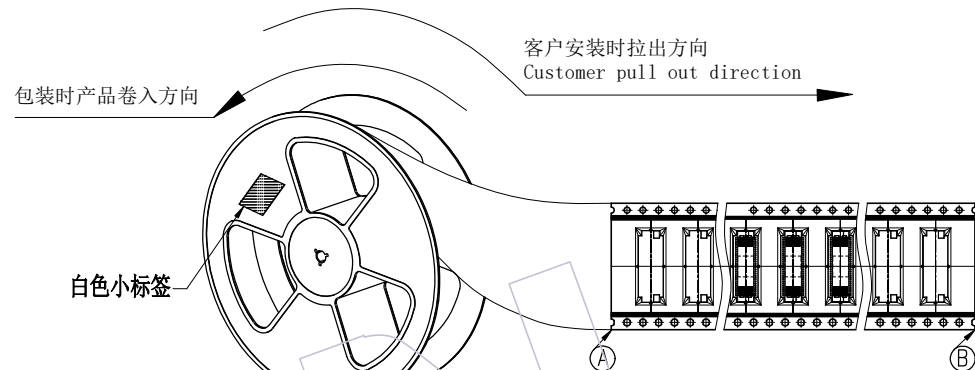
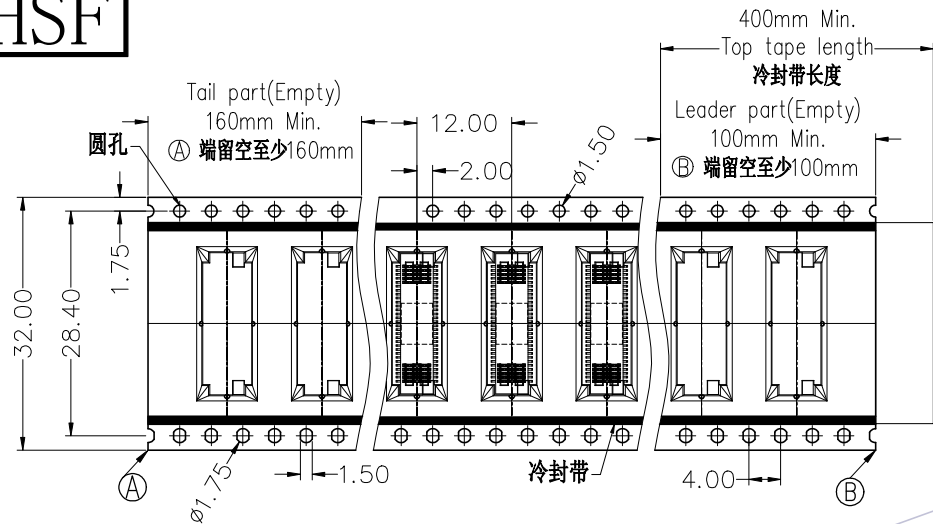
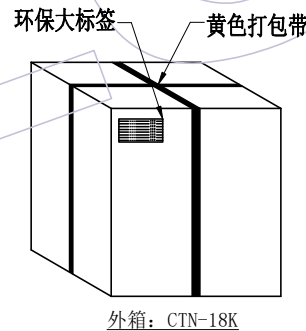


HSF

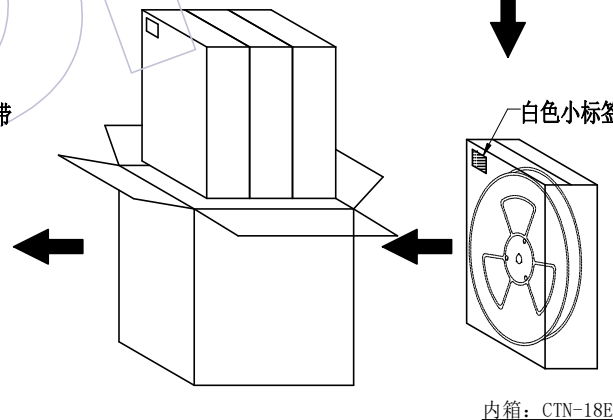


No.1:
产品包装前, 注意载带要留空160mm以上
将产品放入载带凹槽后, 用盖带封装,
注意: 盖带与承载带的拉力30g-120g

Pin	载带料号	W	S	F	PCS/Reel	PCS/内箱	PCS/外箱
10P	TR3620-10G1601	16.0±0.30	/	7.50±0.15	1300	5200	15600
12P	TR3620-A2012M03201	16.0±0.30	/	7.50±0.15	1300	5200	15600
16P	TR3620-A2016M03201	16.0±0.30	/	7.50±0.15	1300	5200	15600
20P	TR3620-A2020M03201	24.0±0.30	/	11.50±0.15	1300	3900	11700
24P	TR3620-A2024M03201	24.0±0.30	/	11.50±0.15	1300	3900	11700
26P	TR3620-A2026M03201	24.0±0.30	/	11.50±0.15	1300	3900	11700
30P	TR3620-30G2402	24.0±0.30	/	11.50±0.15	1300	3900	11700
34P	TR3620-A2034M03201	24.0±0.30	/	11.50±0.15	1300	3900	11700
40P	TR3620-40G2405	24.0±0.30	/	11.50±0.15	1300	3900	11700
50P	TR3620-A2050M03201	24.0±0.30	/	11.50±0.15	1300	3900	11700
60P	TR3620-60G3202	32.0±0.30	28.40±0.10	14.20±0.15	1300	2600	7800
70P	TR3620-A2070M03201	44.0±0.30	40.40±0.10	20.20±0.15	1300	2600	7800
80P	TR3620-A2080M03201	44.0±0.30	40.40±0.10	20.20±0.15	1300	2600	7800
90P	TR3620-A2090M03201	44.0±0.30	40.40±0.10	20.20±0.15	1300	2600	7800
100P	TR3620-A2100M03201	44.0±0.30	40.40±0.10	20.20±0.15	1300	2600	7800



No.4:
封箱, 打包, 贴标签。



No.3:
将内箱装入外箱(3内箱/外箱)
注意统一标签方向

No.2:
将卷盘套上PE-32防水袋,
放入1包干燥剂,
真空机封口后装入内箱,
用封箱胶封装好, 并贴上标签。

变更 记录	版次	日期	变更说明	变更	核准	工程图	绘图	苏珊	2020/04/17	SCALE	FIT	 WCON ELECTRONICS (GUANGDONG) CO., LTD 料号 PART NO. 3620-SXXX-022XXROX 品名 TITLE: 0.5 B TO B Socket Series SMT W/T POST&CAP H2=2.20 脚宽5.25 卷装规范	
	REV	DATE	MODIFICATION DESCRIPTION	CHANGE	APPROVE	ENGINEERING	DRAW			UNIT	mm		
							X.X	±0.20	设计		SIZE		A4
							X.XX	±0.20	审核		SHEET		1/1
							X.XXY	±0.10	核准		PROJ.		PROJ.