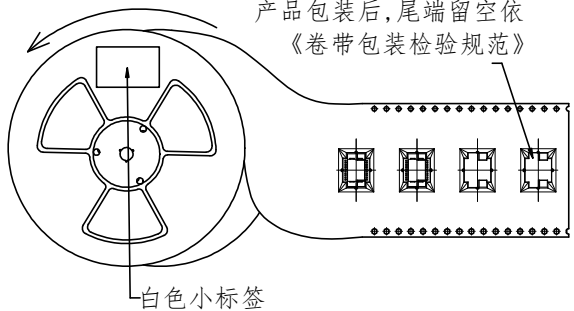


HSF

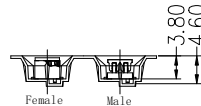
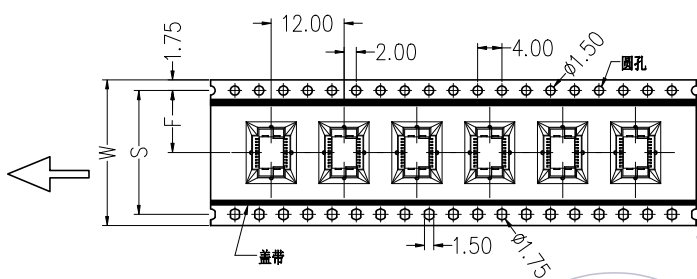
卷带回卷产品的方向

产品包装后,尾端留空依
《卷带包装检验规范》



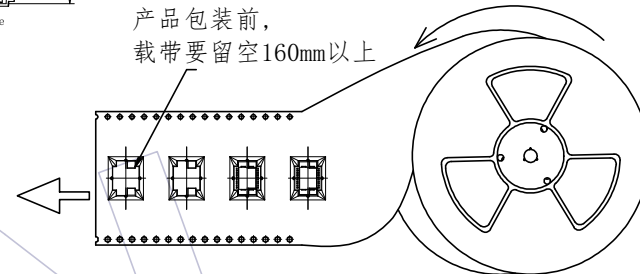
白色小标签

NO3: 载带须依照逆时针方向卷装(如图所示)
载带尾端留空依《卷带包装检验规范》,
并贴上标签。(1100pcs/卷)



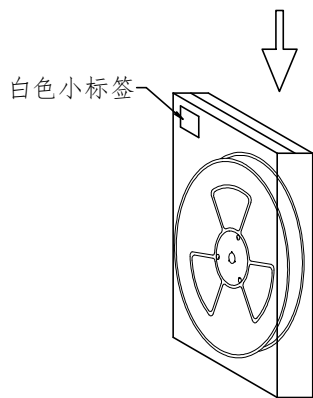
卷盘送载带的方向

产品包装前,
载带要留空160mm以上



NO1: 产品包装前,注意载带要留空160mm以上,
以及卷盘送载带的方向按逆时针旋转

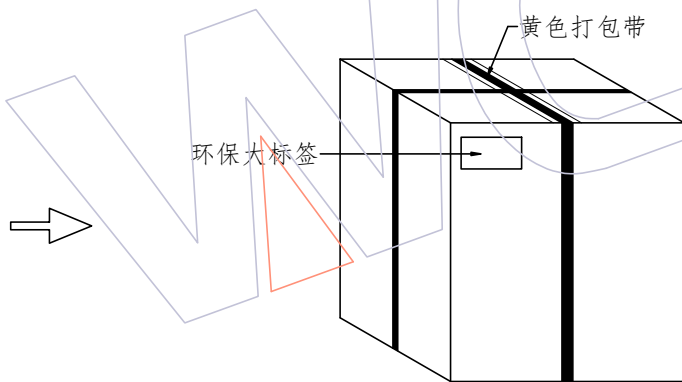
NO2: 将产品放入载带凹槽后,用盖带封装(冷封)
注意: 盖带与承载带的拉力(30g-120g)
产品放入的方向须与图示一致,不可反装



白色小标签

内箱: CTN-18E

NO4: 将卷盘套上PE-33防水袋,放入1包干燥剂,
真空机封口后装入内箱,用封箱胶封装好,
贴上标签。



黄色打包带

环保大标签

外箱: CTN-18K

NO5: 将内箱放入外箱,封箱打包,
并贴上标签。(3内箱/外箱)

环保大标签:

WCON 维峰五金电子有限公司		3	
成品标示单			
WCON料号	客户料号	HSF	客户评价
品名			
最小包装数量	PCS	日期	年 月 日
整箱数量	PCS	制单号	

白色小标签:

料号	
品名	
数量	日期

Pin	载带料号	W	S	F	PCS/Reel	PCS/内箱	PCS/外箱
20P	TR3620-20G2406	24.0±0.30		11.50±0.10	1100	3300	9900
30P	TR3620-30G2405	24.0±0.30		11.50±0.10	1100	3300	9900
50P	TR3620-50G2401	24.0±0.30		11.50±0.10	1100	3300	9900
100P	TR3620-100G4401	44.0±0.30	40.40±0.10	20.20±0.20	1100	2200	6600

变更记事

						工程图 ENGINEERING	绘图 DRAW	刘胜	2019/01/24	SCALE	Fit	 WCON Hardware Electronics Co.,Ltd 料号 PART NO. 3620-SXXX-030XXR01 3620-P030-010XXR01 品名 TITLE: 0.5 B TO B 20/30/50/100P 加盖 可带柱 母座H2=3.0 公座H2=1.0 卷装规范
						X.X ±0.30	设计 DESIGN			UNIT	mm	
						X.XX ±0.20	审核 CHECK			SIZE	A4	
A0	2019/01/24		NEW	-----	-----	X.XXX ±0.10	核准 APPROVE			SHEET	1/1	
版次 REV	日期 DATE		变更说明 MODIFICATION DESCRIPTION	变更 CHANGE	核准 APPROVE	Angle DIM	核准 APPROVE			PROJ.	PROJ.	