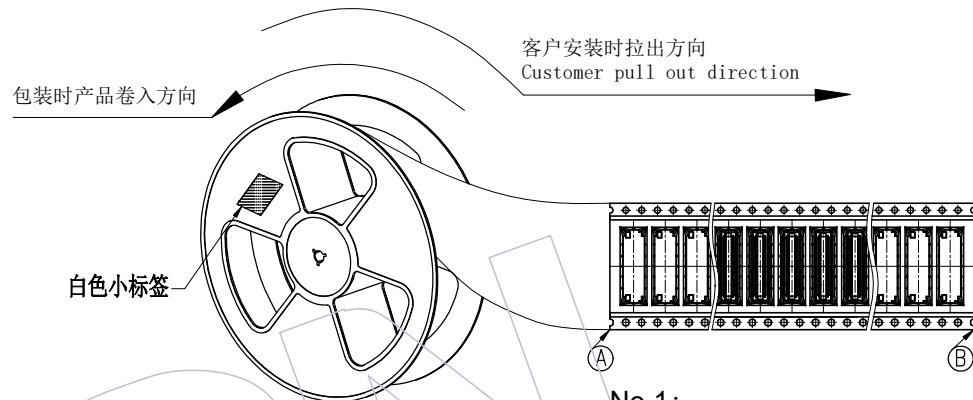
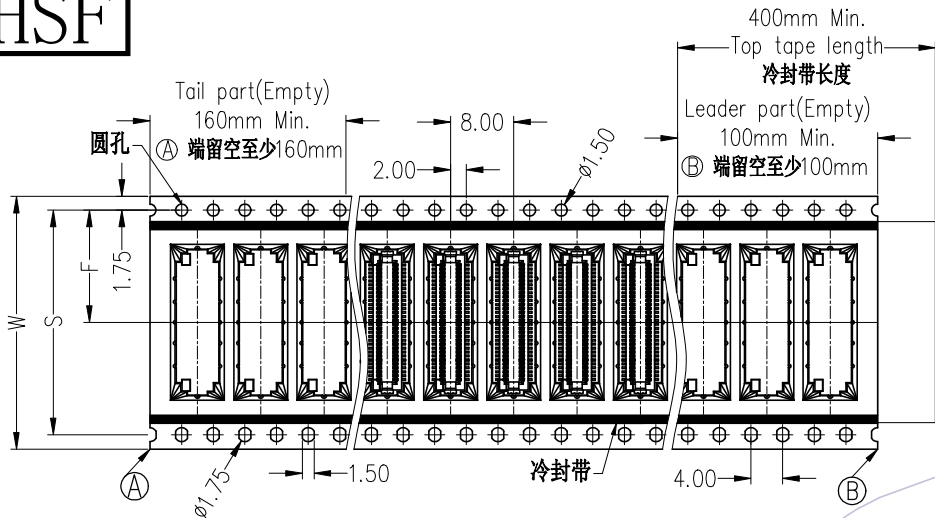
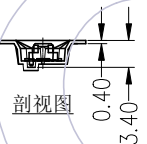


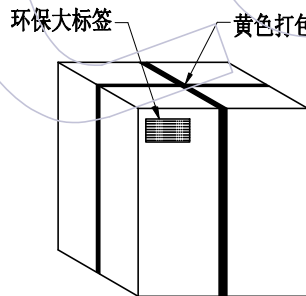
# HSF



**No.1:**  
产品包装前, 注意载带要留空160mm以上  
将产品放入载带凹槽后, 用盖带封装,  
注意: 盖带与承载带的拉力30g-120g

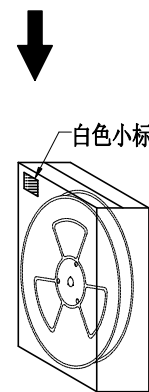
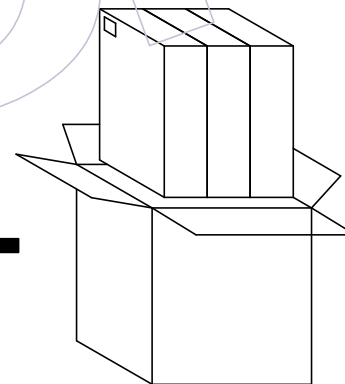


PIN	载带料号	W	S	F	PCS/Reel	PCS/内箱	PCS/外箱
14	TR3622-FN014M02801	16.0±0.30	/	7.50±0.15	2500	10000	30000
20	TR3622-FN020M02801	16.0±0.30	/	7.50±0.15	2500	10000	30000
24	TR3622-FN024M02801	24.0±0.30	/	11.50±0.15	2500	7500	22500
30	TR3622-FN030M02801	24.0±0.30	/	11.50±0.15	2500	7500	22500
32	TR3622-FN032M02801	24.0±0.30	/	11.50±0.15	2500	7500	22500
36	TR3622-FN036M02801	24.0±0.30	/	11.50±0.15	2500	7500	22500
40	TR3622-40N2403	24.0±0.30	/	11.50±0.15	2500	7500	22500
50	TR3622-FN050M02801	24.0±0.30	/	11.50±0.15	2500	7500	22500
60	TR3622-FN060M02801	32.0±0.30	28.40±0.15	14.20±0.15	2500	5000	15000
70	TR3622-FN070M02801	32.0±0.30	28.40±0.15	14.20±0.15	2500	5000	15000
80	TR3622-FN080M02801	44.0±0.30	40.40±0.15	20.20±0.15	2500	5000	15000
90	TR3622-FN090M02801	44.0±0.30	40.40±0.15	20.20±0.15	2500	5000	15000
100	TR3622-FN100M02801	44.0±0.30	40.40±0.15	20.20±0.15	2500	5000	15000



外箱: CTN-18K

**No.4:**  
封箱, 打包, 贴标签。



内箱: CTN-18E

**No.3:**  
将内箱装入外箱  
(3内箱/外箱)  
注意统一标签方向

**No.2:**  
将卷盘套上PE-32防水袋,  
放入1包干燥剂,  
真空机封口后装入内箱,  
用封箱胶封装好, 并贴上标签。

变更  
记录

版次 REV	日期 DATE	变更说明 MODIFICATION DESCRIPTION	变更 CHANGE	核准 APPROVE
A0	2022/06/09	NEW	-----	-----

工程图 ENGINEERING	绘图 DRAW	蔡欢	2022/06/09
X.X	±0.30	设计 DESIGN	
X.XX	±0.20	审核 CHECK	
X.XXX	±0.10	核准 APPROVE	
Angle	± 2'		
DIM	TOL		

SCALE	FIT
UNIT	mm
SHEET	1/1
PROJ.	

WCON	
WCON ELECTRONICS (GUANGDONG) CO., LTD	
料号 PART NO.	3622-SXXX-022XXROX
品名 TITLE:	0.5mm BTB, XXP, Female, SMT, W/T Post, W/O Latch&Cap, H1=2.2 包装规范