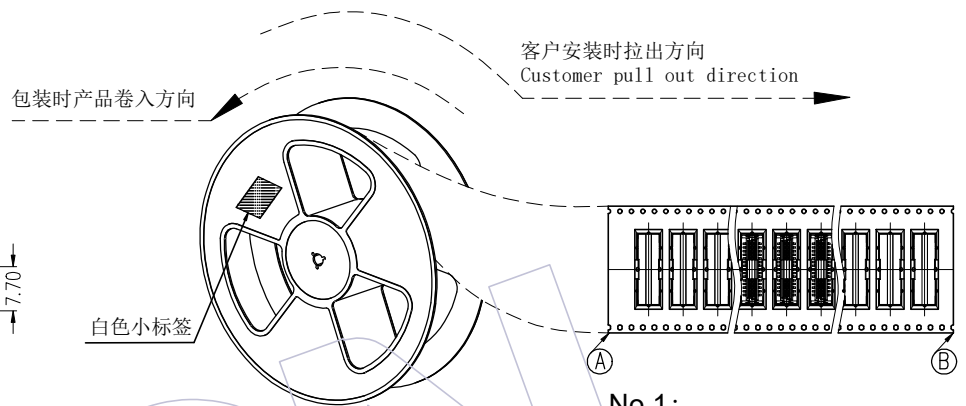
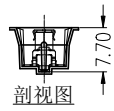
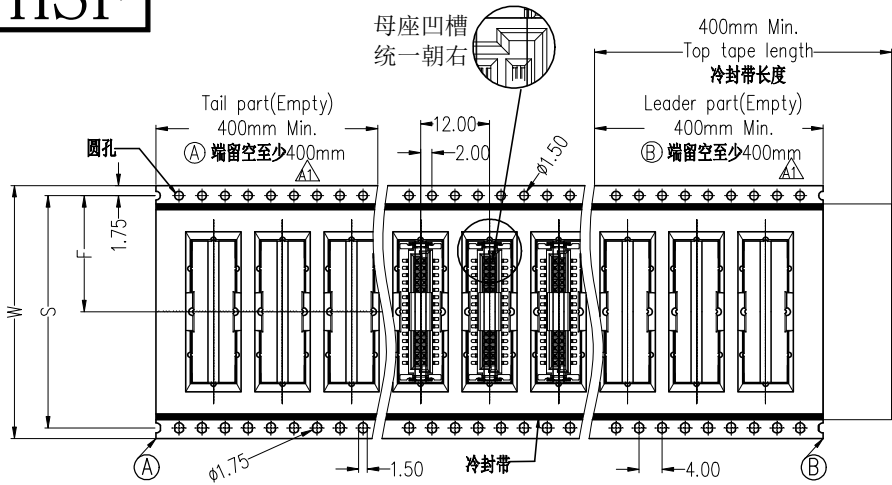
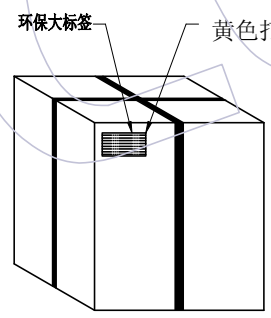


HSF



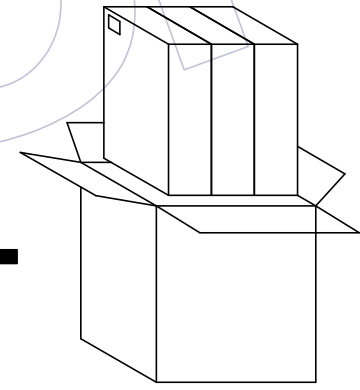
No.1:
产品包装前,注意载带要留空400mm以上
将产品放入载带凹槽后,用盖带封装,
注意:盖带与承载带的拉力30g-120g

Pin	载带料号	W	S	F	PCS/Reel	PCS/内箱	PCS/外箱
6P	TR3910-FN006M07101	24.0±0.30	/	11.50±0.15	720	2160	6480
10P	TR3910-FN010M07101	24.0±0.30	/	11.50±0.15	720	2160	6480
12P	TR3910-FN012M07101	24.0±0.30	/	11.50±0.15	720	2160	6480
14P	TR3910-FN014M07101	32.0±0.30	28.40±0.10	14.20±0.15	720	1440	4320
16P	TR3910-16G3201	32.0±0.30	28.40±0.10	14.20±0.15	720	1440	4320
20P	TR3910-FN020M07101	32.0±0.30	28.40±0.10	14.20±0.15	720	1440	4320
22P	TR3910-FN022M07101	44.0±0.30	40.40±0.10	20.20±0.15	720	1440	4320
24P	TR3910-FN024M07101	44.0±0.30	40.40±0.10	20.20±0.15	720	1440	4320
26P	TR3910-26G4402	44.0±0.30	40.40±0.10	20.20±0.15	720	1440	4320
30P	TR3910-30G4401	44.0±0.30	40.40±0.10	20.20±0.15	720	1440	4320
32P	TR3910-FN032M07101	44.0±0.30	40.40±0.10	20.20±0.15	720	1440	4320
40P	TR3910-FN040M07101	56.0±0.30	52.40±0.10	26.20±0.15	720	720	2160
50P	TR3910-50G5604	56.0±0.30	52.40±0.10	26.20±0.15	720	720	2160
60P	TR3910-FN060M07101	72.0±0.30	68.40±0.10	34.20±0.15	720	720	2160
68P	TR3910-68M7201	72.0±0.30	68.40±0.10	34.20±0.15	720	720	2160
70P	TR3910-FN070M07101	72.0±0.30	68.40±0.10	34.20±0.15	720	720	2160
80P	TR3910-FN080M07101	72.0±0.30	68.40±0.10	34.20±0.15	720	720	2160
90P	TR3910-FN090M07101	88.0±0.30	84.40±0.10	42.20±0.15	720	720	2160
100P	TR3910-FN100M07101	88.0±0.30	84.40±0.10	42.20±0.15	720	720	2160

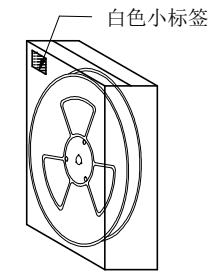


外箱: CTN-18K

No.4:
封箱, 打包, 贴标签。



No.2:
将内箱装入外箱(3内箱/外箱)
注意统一标签方向



内箱: CTN-18E

No.3:
将卷盘套上PE-32防水袋,
放入1包干燥剂,
真空机封口后装入内箱,
用封箱胶封装好, 并贴上标签。

变更 记录	A2	2021/12/13	增加6PIN规格	苏珊	-----	工程图 ENGINEERING	绘图 DRAW	苏珊	2021/12/13	SCALE	FIT	 WCON ELECTRONICS (GUANGDONG) CO., LTD 料号 PART NO. 3910-SXXX-062MXXWR1 品名 TITLE: 1.27Pitch SDC Female XXP SMT W/T CAP&Post&Lock, H=6.2 卷装规范
	A1	2020/04/22	修改载带留空位置	苏珊	-----	X.X	±0.30	设计 DESIGN		UNIT	mm	
	A0	2019/08/28	NEW	刘胜	-----	X.XX	±0.20	审核 CHECK		SIZE	A4	
	版次 REV	日期 DATE	变更说明 MODIFICATION	变更 CHANGE	核准 APPROVE	Angle DIM	± 2'	核准 APPROVE		SHEET	1/1	
						TOL			PROJ.			