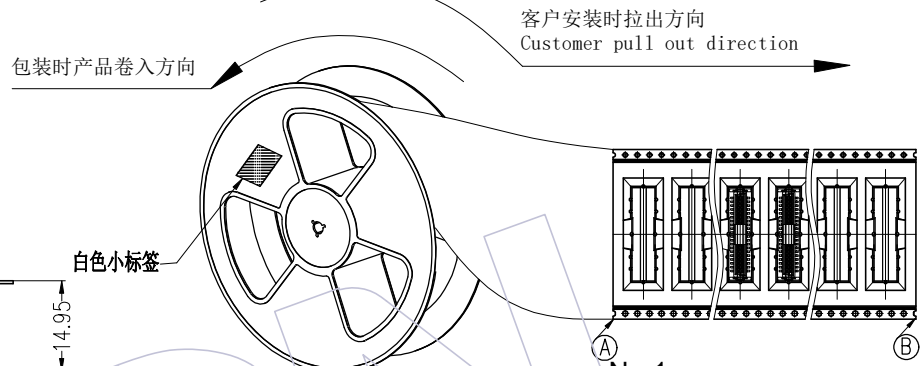
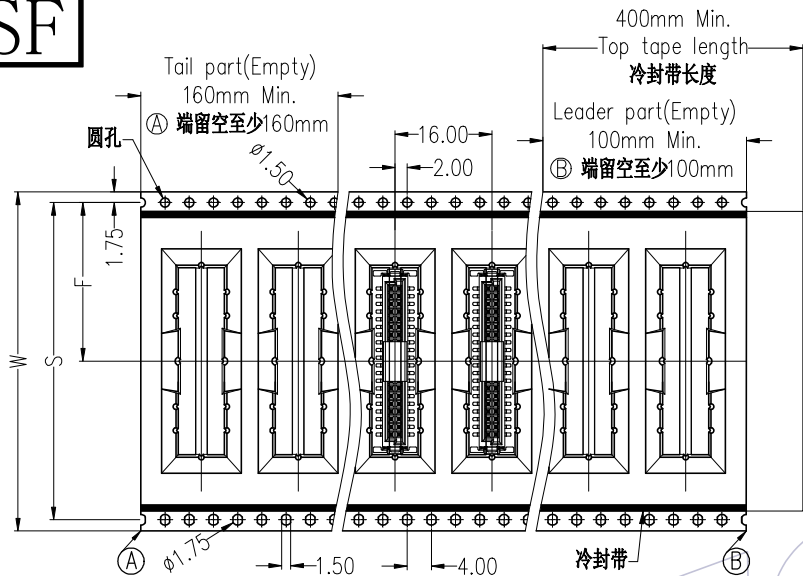
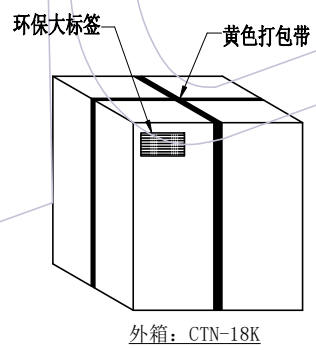


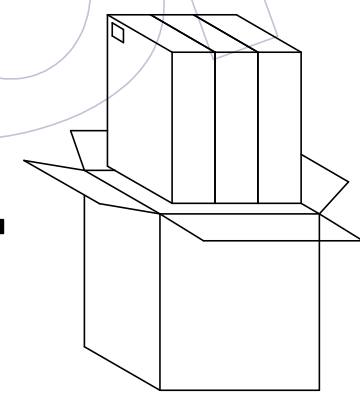
# HSF



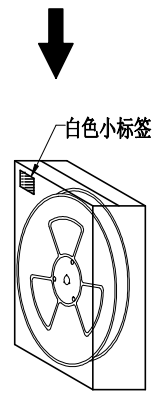
Pin	载带料号	W	S	F	PCS/Reel	PCS/内箱	PCS/外箱
10P	TR3910-FN010M14501	32.0±0.30	28.40±0.10	14.20±0.15	250	500	1500
12P	TR3910-FN012M14501	44.0±0.30	40.40±0.10	20.20±0.15	250	500	1500
14P	TR3910-FN014M14501	44.0±0.30	40.40±0.10	20.20±0.15	250	500	1500
16P	TR3910-FN016M14501	44.0±0.30	40.40±0.10	20.20±0.15	250	500	1500
20P	TR3910-FN020M14501	44.0±0.30	40.40±0.10	20.20±0.15	250	500	1500
22P	TR3910-FN022M14501	44.0±0.30	40.40±0.10	20.20±0.15	250	500	1500
24P	TR3910-FN024M14501	44.0±0.30	40.40±0.10	20.20±0.15	250	500	1500
26P	TR3910-FN026M14501	44.0±0.30	40.40±0.10	20.20±0.15	250	500	1500
30P	TR3910-FN030M14501	56.0±0.30	52.40±0.10	26.20±0.15	250	250	750
32P	TR3910-FN032M14501	56.0±0.30	52.40±0.10	26.20±0.15	250	250	750
40P	TR3910-40G5601	56.0±0.30	52.40±0.10	26.20±0.15	250	250	750
50P	TR3910-50G5605	56.0±0.30	52.40±0.10	26.20±0.15	250	250	750
60P	TR3910-FN060M14501	72.0±0.30	68.40±0.10	34.20±0.15	250	250	750
68P	TR3910-FN068M14501	72.0±0.30	68.40±0.10	34.20±0.15	250	250	750
70P	TR3910-FN070M14501	72.0±0.30	68.40±0.10	34.20±0.15	250	250	750
80P	TR3910-FN080M14501	88.0±0.30	84.40±0.10	42.20±0.15	250	250	750
90P	TR3910-FN090M14501	88.0±0.30	84.40±0.10	42.20±0.15	250	250	750
100P	TR3910-FN100M14501	104.0±0.30	100.40±0.10	50.20±0.15	250	250	750



**No.4:**  
封箱, 打包, 贴标签。



**No.2:**  
将内箱装入外箱(3内箱/外箱)  
注意统一标签方向



**No.1:**  
产品包装前,注意载带要留空160mm以上  
将产品放入载带凹槽,用盖带封装,  
注意:盖带与承载带的拉力30g-120g

变更  
记录

AO	2019/10/08	NEW	-----	-----
版次 REV	日期 DATE	变更说明 MODIFICATION DESCRIPTION	变更 CHANGE	核准 APPROVE

工程图 ENGINEERING	绘图 DRAW	苏珊	2019/10/08	SCALE	FIT
X.X	±0.20	设计 DESIGN		UNIT	mm
X.XX	±0.20	审核 CHECK		SHEET	1/1
X.XXX	±0.10	核准 APPROVE		PROJ.	
Angle	± 2'				
DIM	TOL				

		WCON Electronics (GUANGDONG) Co., Ltd	
		料号 PART NO.	3910-SXXX-136MXXWR1
品名 TITLE:		1.27mm SDC 母座, SMT W/T POST&CAP&LOST H=13.6mm 卷装规范	