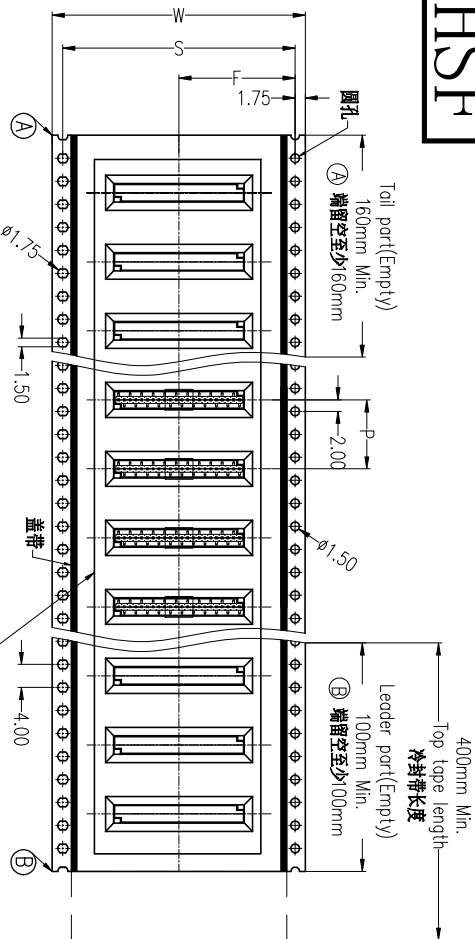
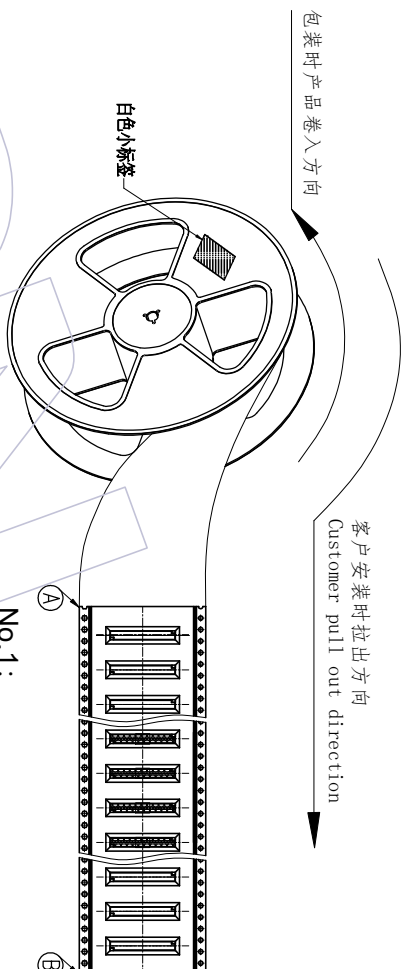


HSHF



此处为结构示意图，以实际产品结构为准此图仅供参考

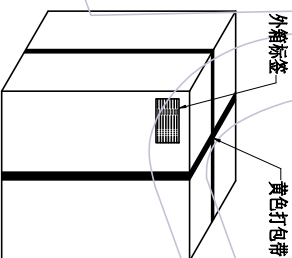


No.1:

产品包装前，注意载带要留空160mm以上
将产品放入载带凹槽后，用盖带封装，
注意：盖带与承载带的拉力30g-120g

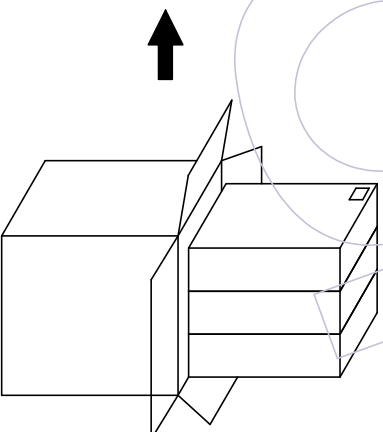
- 说明
1. 产品如图所示形态放入载带
 2. 注意各标签样式、位置及方向的一致性；
 3. 标签如客户有特殊要求，则按客户要求黏贴；
 4. 打外箱包装带时需注意，打为十字型，另出国内客户，未打包装带。
 5. 未尽事宜依据交货注意事项。

W	S	F	Reel/内箱	内箱/外箱
120±0.30	\	5.50±0.15	6	3
160±0.30	\	7.50±0.15	4	3
240±0.30	\	11.50±0.15	3	3
320±0.30	28.40±0.15	14.20±0.15	2	3
440±0.30	40.40±0.15	20.20±0.15	2	3
560±0.30	52.40±0.15	26.20±0.15	1	3
720±0.30	68.40±0.15	34.20±0.15	1	3
880±0.30	84.40±0.15	42.20±0.15	1	3
1040±0.30	100.40±0.15	50.20±0.15	1	3



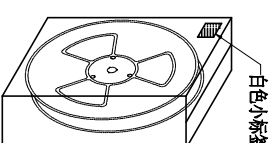
外箱：CTN-18K

No.4:
封箱，打包，贴标签。



内箱：CTN-18E

No.3:
将内箱装入外箱(3内箱/外箱)
注意统一标签方向



No.2:
将卷盘套上防水袋，
放入1包干燥剂，
真空机封口后装入内箱，
用封箱胶封装好，并贴上标签。

变更日期	变更描述	变更人	变更原因
A0 2023/03/15	NEW		

变更日期	变更描述	变更人	变更原因

ENGINEERING	DESIGN	CHECK	APPROVE
XX	XX	XX	XX

SCALE	FIT
mm	

SCALE	FIT
mm	

料号	品名
3640-PXXX-027XXR01	1.00 Board to Board, Male, XXP

WCON

WCON ELECTRONICS (GUANGDONG) CO., LTD

1.00 Board to Board, Male, XXP
H=2.72, W/T GAP 卷带规范