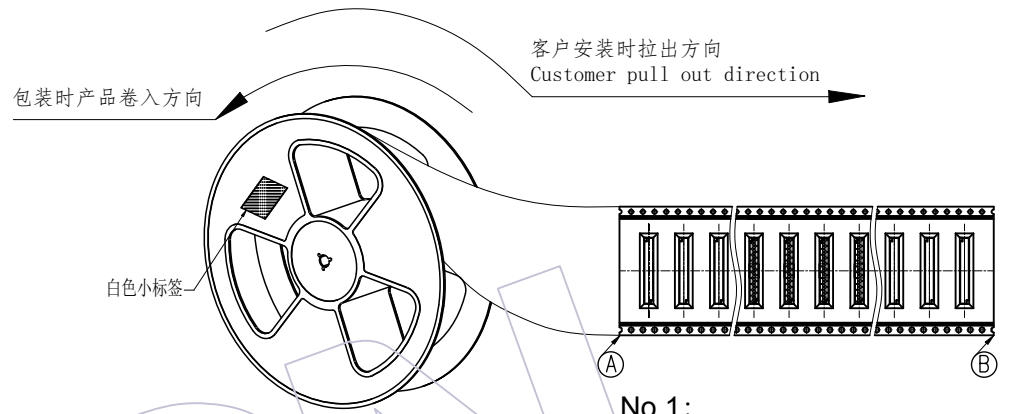
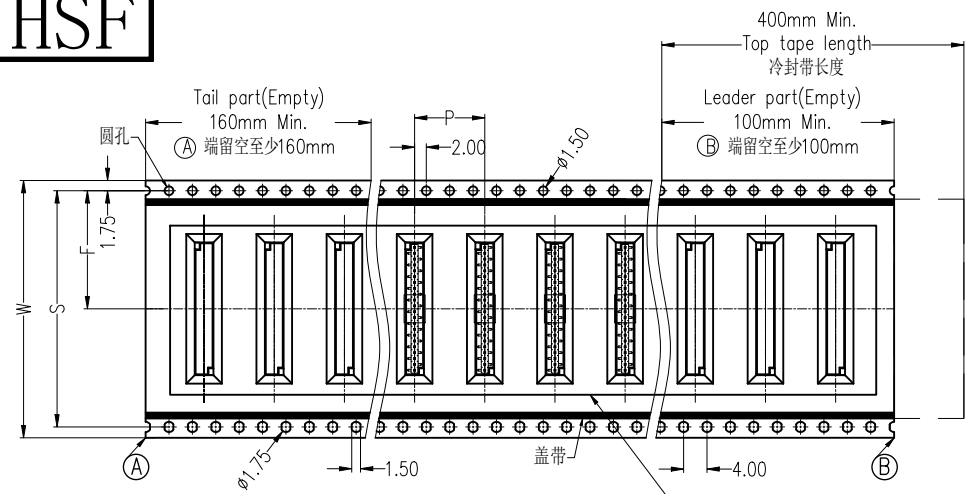


HSF

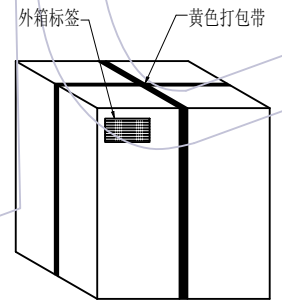


此处为结构示意图，以实际产品结构为准此图仅供参考

说明

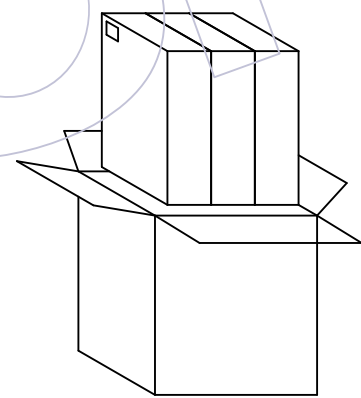
1. 产品如图所示型态放入载带
2. 注意各标签样式、位置及方向的一致性；
3. 标签如客户有特殊要求，则按客户要求黏贴；
4. 打外箱包装带时需注意，打为十字型，另出国内客户，未打包装带。
5. 未尽事宜依据交货注意事项。

W	S	F	Reel/内箱	内箱/外箱
12.0±0.30	\	5.50±0.15	6	3
16.0±0.30	\	7.50±0.15	4	3
24.0±0.30	\	11.50±0.15	3	3
32.0±0.30	28.40±0.15	14.20±0.15	2	3
44.0±0.30	40.40±0.15	20.20±0.15	2	3
56.0±0.30	52.40±0.15	26.20±0.15	1	3
72.0±0.30	68.40±0.15	34.20±0.15	1	3
88.0±0.30	84.40±0.15	42.20±0.15	1	3
104.0±0.30	100.40±0.15	50.20±0.15	1	3

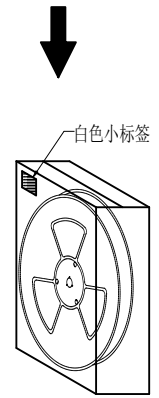


外箱：CTN-18K

No.4:
封箱, 打包, 贴标签。



No.3:
将内箱装入外箱(3内箱/外箱)
注意统一标签方向



内箱：CTN-18E

No.2:
将卷盘套上防水袋,
放入1包干燥剂,
真空机封口后装入内箱,
用封箱胶封装好,并贴上标签。

变更记事

版次 REV	日期 DATE	变更说明 MODIFICATION DESCRIPTION	变更 CHANGE	核准 APPROVE
A0	2023/03/15	NEW	-----	-----

工程图 ENGINEERING	绘图 DRAW	苏珊	2023/03/15	SCALE	FIT
X.X ±0.30	设计			UNIT	mm
X.XX ±0.20	DESIGN			SIZE	A4
X.XXX ±0.10	审核			SHEET	1/1
Angle ± 2'	核准			PROJ.	☉
DIM TOL	APPROVE				

料号 PART NO.		11XX-X1XXXXZXXCRXX	
品名 TITLE:		2.54mm Pin Header, 1*XXP, R/A&SMT 卷装规范	

WCON

WCON ELECTRONICS (GUANGDONG) CO., LTD