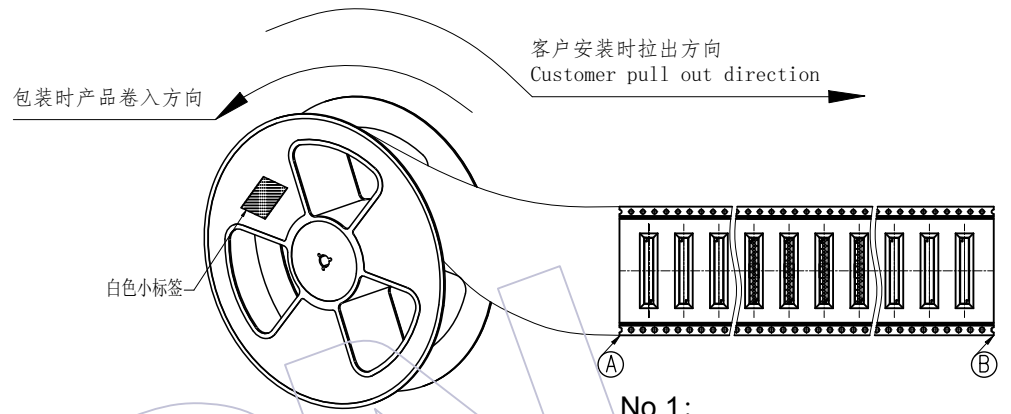
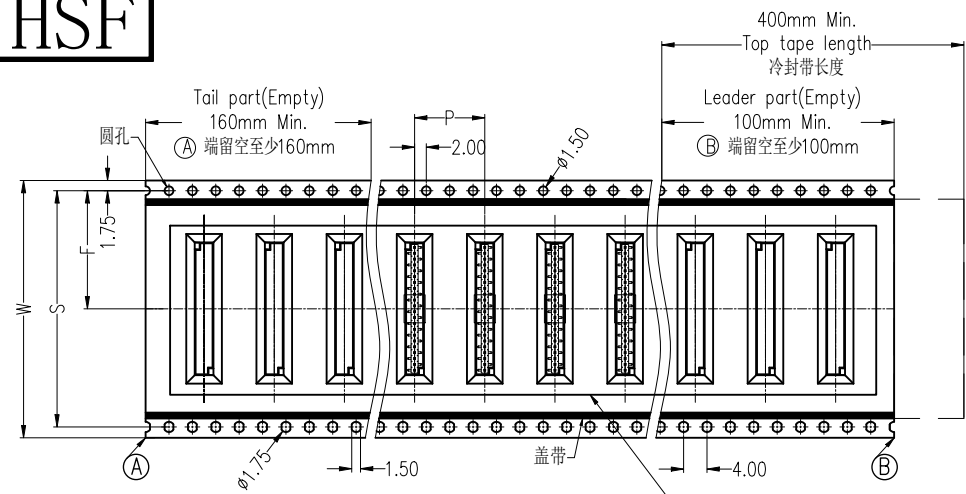


HSF

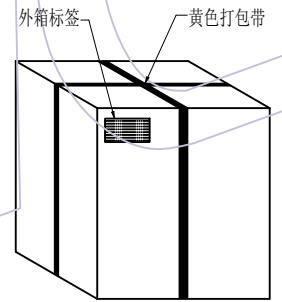


此处为结构示意图，以实际产品结构为准此图仅供参考

No.1:
产品包装前,注意载带要留空160mm以上
将产品放入载带凹槽后,用盖带封装,
注意:盖带与承载带的拉力30g-120g

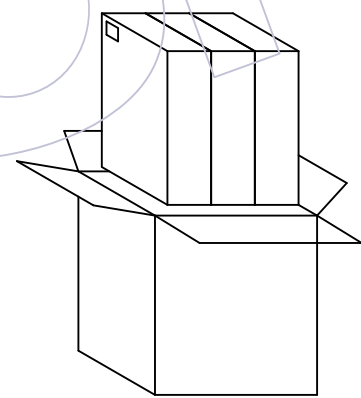
说明

1. 产品如图所示型态放入载带
2. 注意各标签样式、位置及方向的一致性;
3. 标签如客户有特殊要求,则按客户要求黏贴;
4. 打外箱包装带时需注意,打为十字型,另出国内客户,未打包装带。
5. 未尽事宜依据交货注意事项。

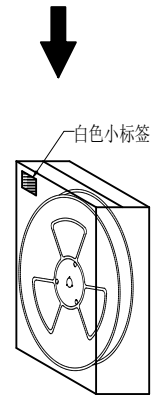


外箱: CTN-18K

No.4:
封箱,打包,贴标签。



No.3:
将内箱装入外箱(3内箱/外箱)
注意统一标签方向



内箱: CTN-18E

No.2:
将卷盘套上防水袋,
放入1包干燥剂,
真空机封口后装入内箱,
用封箱胶封装好,并贴上标签。

| W | S | F | Reel/内箱 | 内箱/外箱 |
|------------|-------------|------------|---------|-------|
| 12.0±0.30 | \ | 5.50±0.15 | 6 | 3 |
| 16.0±0.30 | \ | 7.50±0.15 | 4 | 3 |
| 24.0±0.30 | \ | 11.50±0.15 | 3 | 3 |
| 32.0±0.30 | 28.40±0.15 | 14.20±0.15 | 2 | 3 |
| 44.0±0.30 | 40.40±0.15 | 20.20±0.15 | 2 | 3 |
| 56.0±0.30 | 52.40±0.15 | 26.20±0.15 | 1 | 3 |
| 72.0±0.30 | 68.40±0.15 | 34.20±0.15 | 1 | 3 |
| 88.0±0.30 | 84.40±0.15 | 42.20±0.15 | 1 | 3 |
| 104.0±0.30 | 100.40±0.15 | 50.20±0.15 | 1 | 3 |

| | | | | | | | | | | | | |
|----------|-----|------|--------------------------|--------|---------|-------------|-------|----|------------|-------|-----|--|
| 变更 记事 | 版次 | 日期 | 变更说明 | 变更 | 核准 | 工程图 | 绘图 | 苏珊 | 2023/03/15 | SCALE | FIT | WCON ELECTRONICS (GUANGDONG) CO.,LTD 料号 PART NO. 21XXT-2XXMXXXUNRX 品名 TITLE: 2.54mm Female Header,2*XXP,SMT 卷装规范 |
| | REV | DATE | MODIFICATION DESCRIPTION | CHANGE | APPROVE | ENGINEERING | DRAW | | | UNIT | mm | |
| | | | | | | X.X | ±0.30 | 设计 | | SIZE | A4 | |
| | | | | | | X.XX | ±0.20 | 审核 | | SHEET | 1/1 | |
| | | | | | | X.XXX | ±0.10 | 核准 | | PROJ. | | |
| | | | | | Angle | ± 2' | 核准 | | | | | |
| | | | | | DIM | TOL | 核准 | | | | | |