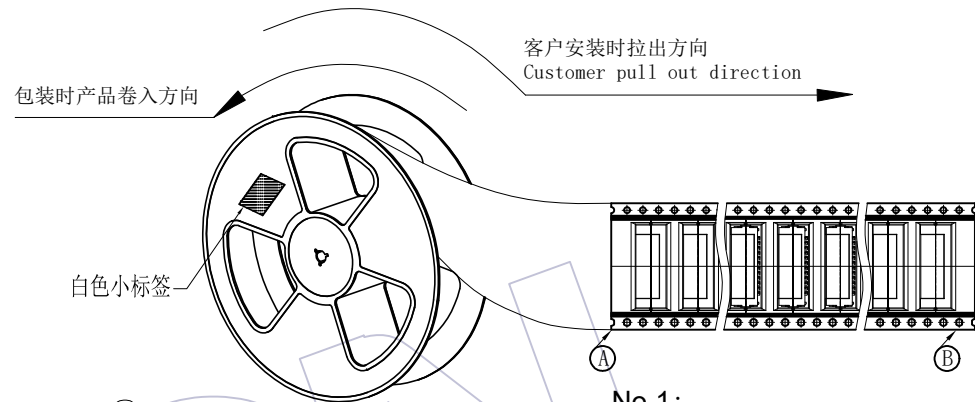
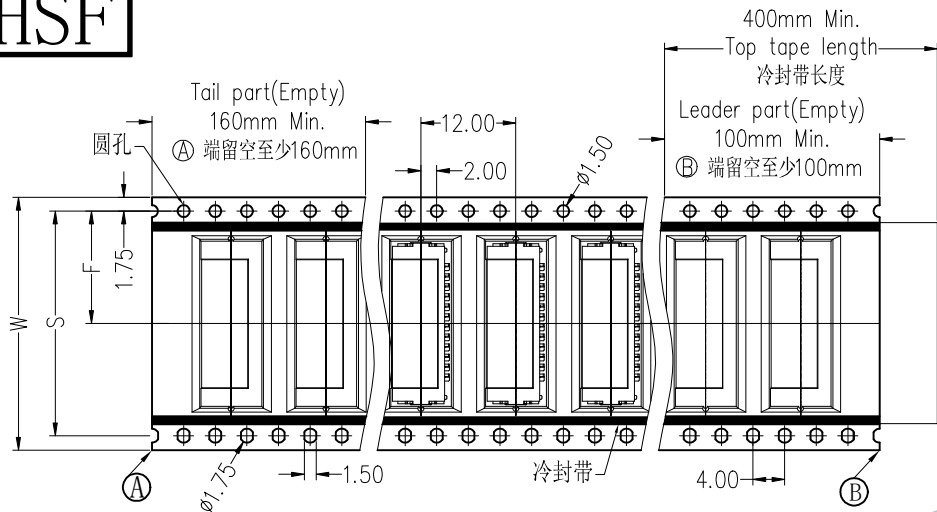
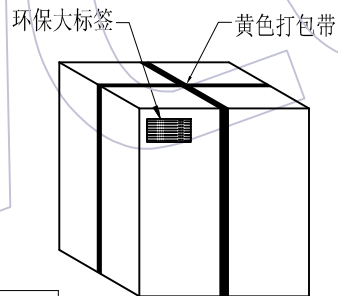
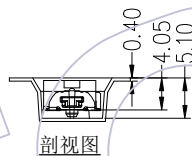


HSF

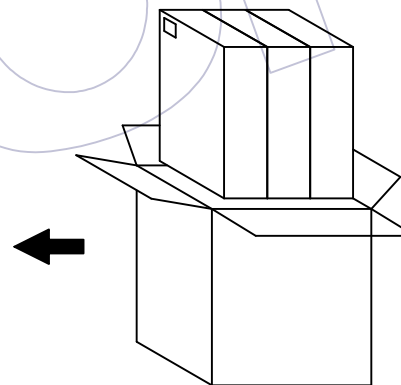


No.1:
产品包装前, 注意载带要留空160mm以上
将产品放入载带凹槽后, 用盖带封装,
注意: 盖带与承载带的拉力30g-120g

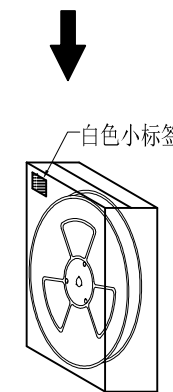


外箱: CTN-18K

No.4:
封箱, 打包, 贴标签。



No.3:
将内箱装入外箱(3内箱/外箱)
注意统一标签方向



内箱: CTN-18E

No.2:
将卷盘套上PE-32防水袋,
放入1包干燥剂,
真空机封口后装入内箱,
用封箱胶封装好, 并贴上标签。

PIN	载带料号	W	S	F	PCS/Reel	PCS/内箱	PCS/外箱
2	TR3916-MN002Z04501	24.0±0.30	/	11.50±0.15	1050	3150	9450
3	TR3916-MN003Z04501	24.0±0.30	/	11.50±0.15	1050	3150	9450
4	TR3916-MN004Z04501	24.0±0.30	/	11.50±0.15	1050	3150	9450
6	TR3916-MN006Z04501	24.0±0.30	/	11.50±0.15	1050	3150	9450
8	TR3916-MN008Z04501	24.0±0.30	/	11.50±0.15	1050	3150	9450
10	TR3916-MN010Z04501	32.0±0.30	28.40±0.15	14.20±0.15	1050	2100	6300
12	TR3916-MN012Z04501	32.0±0.30	28.40±0.15	14.20±0.15	1050	2100	6300

版次 REV	日期 DATE	变更说明 MODIFICATION DESCRIPTION	变更 CHANGE	核准 APPROVE
A0	2021/02/26	NEW	-----	-----

工程图 ENGINEERING	绘图 DRAW	苏 珊	2021/02/26	SCALE	FIT
X.X ±0.30	设计 DESIGN			UNIT	mm
X.XX ±0.20	审核 CHECK			SHEET	1/1
X.XXX ±0.10	核准 APPROVE			PROJ.	
Angle ± 2'					
DIM TOL					

WCON		WCON ELECTRONICS (GUANGDONG) CO., LTD	
料号	PART NO.	3916-PXXX-037ZXXWBR1	
品名	TITLE:	1.27mm MSC Connector Male XXP, 90° SMT W/T Post&Lock H=3.7 卷装规范	

变更记事

H