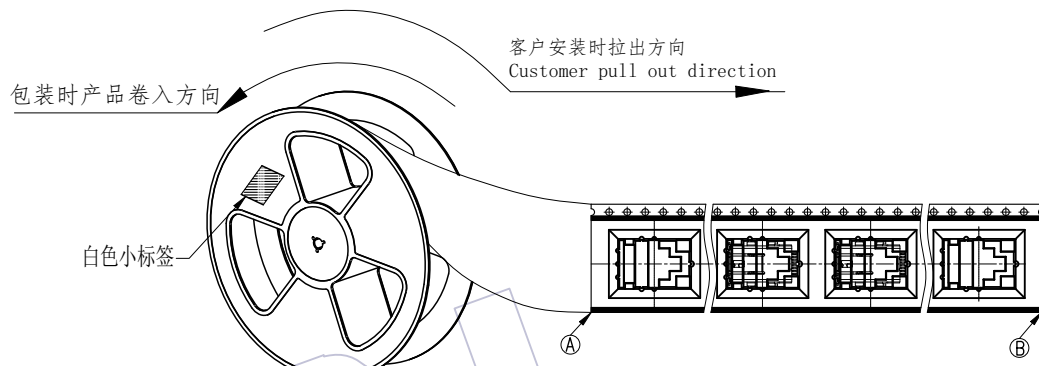
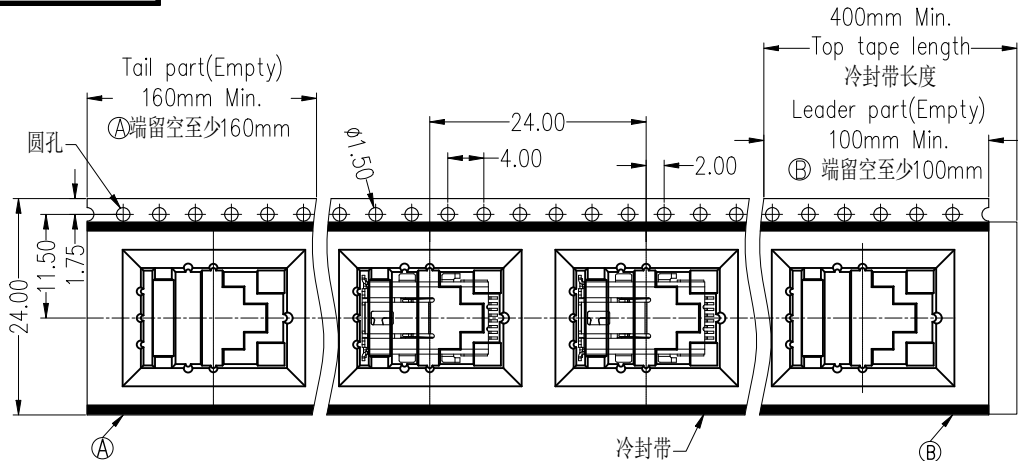
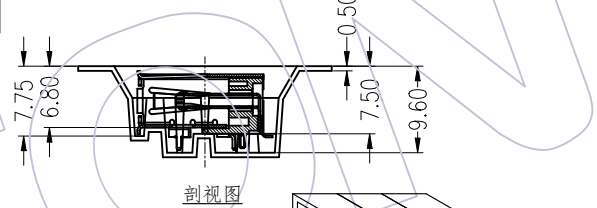


HSF



No.1:
产品包装前,注意载带要留空160mm以上
将产品放入载带凹槽后,用盖带封装,
注意:盖带与承载带的拉力30g-120g
(280PCS/Reel)



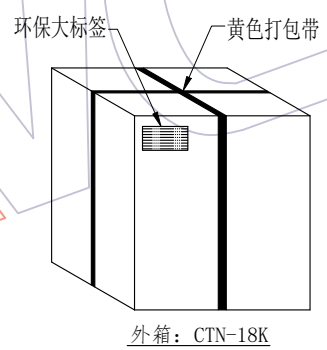
白色小标签:

料号	
品名	
数量	日期

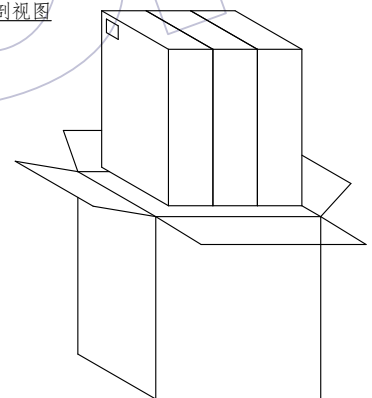
环保大标签:

WCON 维峰电子(广东)有限公司		3
成品标示单		
WCON料号	HSF	
客户料号	环保	
品名	环保	
最小包装数量	PCS	日期 年 月 日
整箱数量	PCS	制单号

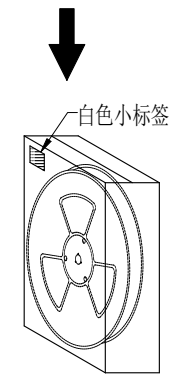
载带	料号	TR6361-FN008Z08701
	品名	带宽24mm黑色承载带
盖带	料号	TRC-213*200B01
	品名	带宽21.3mm冷封盖带
轮盘	料号	TRP-13*24U01
	品名	13"*24mm蓝色塑胶轮盘
PE袋	料号	PE-32
	品名	卷盘抽真空PE袋
内箱	料号	CTN-18E
	品名	34*10.7*34.5cm纸箱
外箱	料号	CTN-18K
	品名	36*33*36.5cm纸箱



No.4:
封箱, 打包, 贴标签。



No.3:
将内箱装入外箱
(3内箱/外箱, 2520PCS/外箱)
注意统一标签方向



No.2:
将卷盘套上PE-32防水袋,
放入1包干燥剂,
真空机封口后装入内箱,
用封箱胶封装好,并贴上标签。
(3卷盘/内箱, 840PCS/内箱)

变更记事

变更号	日期	变更说明	变更人	核准人	工程图	绘图	苏 珊	2021/08/16	SCALE	FIT
A0	2021/08/16	NEW	-----	-----	ENGINEERING	DRAW			UNIT	mm
版次	日期	变更说明	变更	核准	X.X	设计			SIZE	A4
REV	DATE	MODIFICATION DESCRIPTION	CHANGE	APPROVE	X.XX	DESIGN			SHEET	1/1
					X.XXX	审核			PROJ.	
					Angle	CHECK				
					± 2'	核准				
					DIM	APPROVE				
					TOL					

WCON
WCON ELECTRONICS (GUANGDONG) CO., LTD
料号 PART NO. 6361-08FZXXDXXR1
品名 TITLE: 1.27mm Micro I/O Connector, 板端母座, 90° SMT, 8P 金属外壳"U"型/金属外壳"D"型 卷装规范