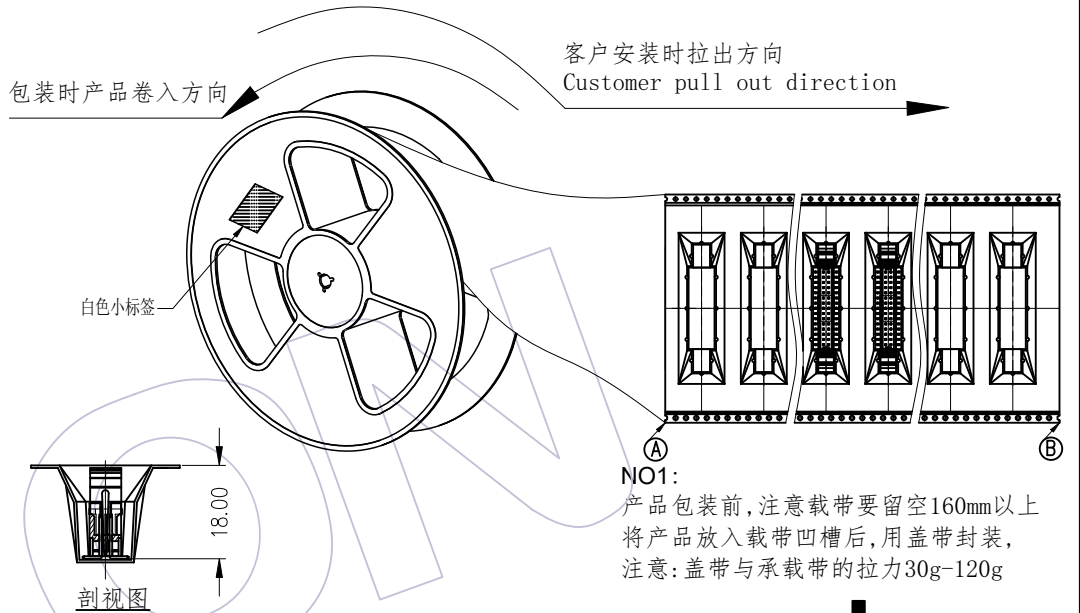
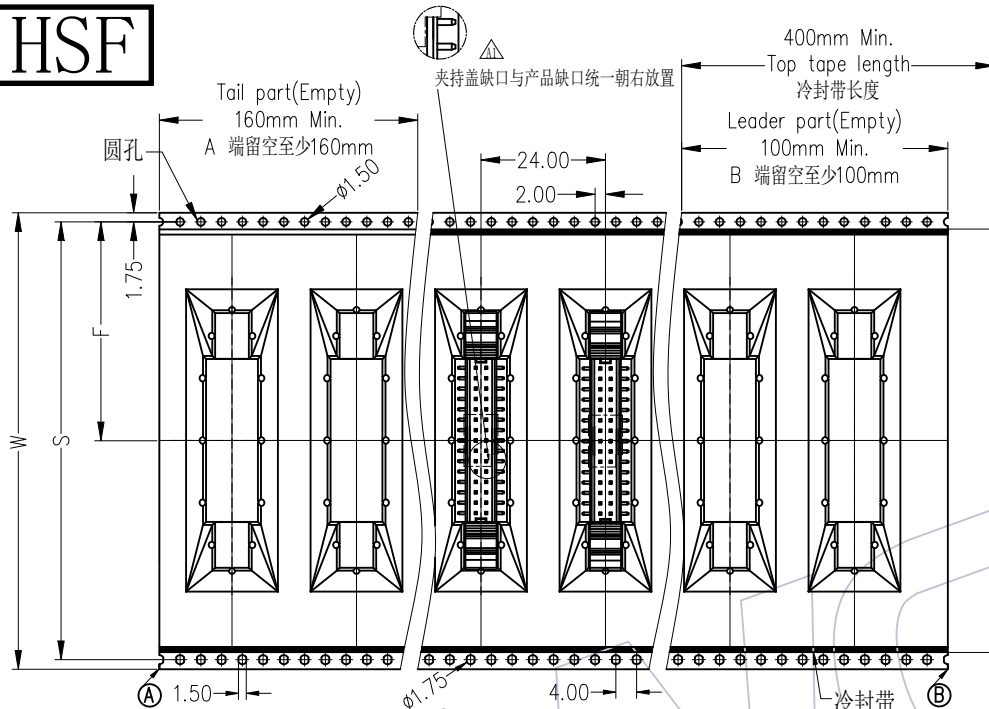
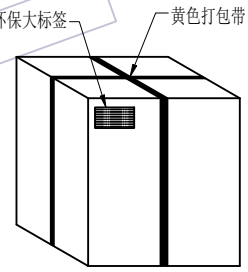


# HSF

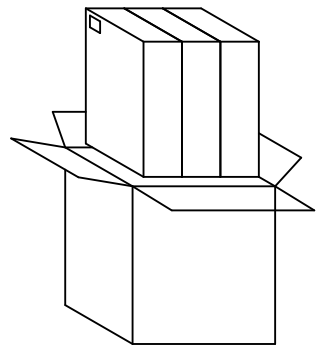


**NO1:**  
产品包装前,注意载带要留空160mm以上  
将产品放入载带凹槽后,用盖带封装,  
注意:盖带与承载带的拉力30g-120g

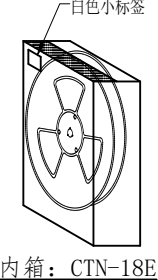
2*Pin	载带料号	W	S	F	PCS/Reel	PCS/内箱	PCS/外箱
8P	TR3220-MN008M17501	44.0±0.30	40.40±0.10	20.20±0.15	100	200	600
10P	TR3220-10G4401	44.0±0.30	40.40±0.10	20.20±0.15	160	320	960
12P	TR3220-MN012M17501	56.0±0.30	52.40±0.10	26.20±0.15	100	100	300
14P	TR3220-14G5601	56.0±0.30	52.40±0.10	26.20±0.15	100	100	300
16P	TR3220-MN016M17501	72.0±0.30	68.40±0.10	34.20±0.15	100	100	300
18P	TR3220-18G7201	72.0±0.30	68.40±0.10	34.20±0.15	100	100	300
20P	TR3220-20G7201	72.0±0.30	68.40±0.10	34.20±0.15	100	100	300
22P	TR3220-22G7201	72.0±0.30	68.40±0.10	34.20±0.15	100	100	300
24P	TR3220-24G7201	72.0±0.30	68.40±0.10	34.20±0.15	100	100	300
26P	TR3220-MN026M17501	72.0±0.30	68.40±0.10	34.20±0.15	100	100	300
30P	TR3220-MN030M17501	88.0±0.30	84.40±0.10	42.20±0.15	100	100	300
34P	TR3220-34G8801	88.0±0.30	84.40±0.10	42.20±0.15	80	80	240
36P	TR3220-36G8801	88.0±0.30	84.40±0.10	42.20±0.15	100	100	300
40P	TR3220-40G8801	88.0±0.30	84.40±0.10	42.20±0.15	100	100	300
44P	TR3220-44G8801	88.0±0.30	84.40±0.10	42.20±0.15	100	100	300
50P	TR3220-50G8801	88.0±0.30	84.40±0.10	42.20±0.15	100	100	300



**NO4:**  
封箱, 打包, 贴标签。



**NO3:**  
将内箱装入外箱(3内箱/外箱)  
注意统一标签方向



**NO2:**  
将卷盘套上PE-32防水袋,  
放入1包干燥剂,  
真空机封口后装入内箱,  
用封箱胶封装好,并贴上标签。

变更  
记录

版次 REV	日期 DATE	变更说明 MODIFICATION DESCRIPTION	变更 CHANGE	核准 APPROVE
A1	2020/04/15	增加产品放置备注		
A0	2019/11/27	NEW	-----	-----

工程图 ENGINEERING	绘图 DRAW	苏珊	2020/04/15	SCALE	Fit
X.X	±0.30	设计 DESIGN		UNIT	mm
X.XX	±0.20	审核 CHECK		SIZE	A4
X.XXX	±0.10	核准 APPROVE		SHEET	1/1
Angle	± 2°			PROJ.	☉
DIM	TOL				

料号 PART NO.		WCON ELECTRONICS (GUANGDONG) CO., LTD	
		3220-XXMXXBSR1	
品名 TITLE:		2.0mm 牛角 SMT Short Latch W/T CAP L=11.3/8.9(0)/3.7 卷装规范	

## WCON